

Sensigas®

ESN14..

ESN16..

ESN26..



Istruzioni Generali

Rivelatori di gas per metano e GPL

General Instructions

Gas detectors for methane and LPG

Instructions Générales

Détecteurs de fuites de gaz pour méthane et GPL

Instrucciones Generales

Detectores de gas para metano y GPL

it	Italiano	
1.	Generalità	1
2.	Installazione.....	2
3.	Dati tecnici	3
4.	Interno rivelatore.....	4
5.	Collegamenti elettrici.....	4
6.	Montaggio.....	5
7.	Messa in servizio	5
7.1	Preparazione.....	5
7.2	Messa in servizio.....	6
7.3	Verifica funzionamento.....	6
8.	Funzionamento.....	8
9.	Segnalazione ottiche.....	9
10.	Manutenzione	9
11.	Compatibilità ambientale e smaltimento	10
12.	Schemi elettrici	10
13.	Dimensioni.....	15

en	English	
1.	Generality	16
2.	Mounting.....	17
3.	Technical data	18
4.	Inside of detector	19
5.	Electrical connections	20
6.	Installation.....	20
7.	Commissioning	20
7.1	Preparing.....	20
7.2	Commissioning.....	21
7.3	Verification of operation.....	21
8.	Operation.....	23
9.	Signalling of detectors	24
10.	Maintenance	24
11.	Environmental compatibility and disposal	25
12.	Connection diagrams.....	25
13.	Dimensions.....	30

fr	Français	
1.	Généralités	31
2.	Montage.....	32
3.	Caractéristiques techniques.....	33
4.	Intérieur du détecteur.....	34
5.	Raccordements électriques	35
6.	Installation.....	35
7.	Mise en service.....	35
7.1	Préparation.....	35
7.2	Mise en service	36
7.3	Vérification du fonctionnement.....	36
8.	Fonctionnement.....	38
9.	Signalisation des détecteurs	39
10.	Maintenance	39
11.	Compatibilité avec l'environnement et recyclage	40
12.	Schémas des connexions.....	40
13.	Dimensions.....	45

es	Español	
1.	General.....	46
2.	Montaje.....	47
3.	Datos técnicos	48
4.	Interior del detector.....	49
5.	Conexiones eléctricas.....	50
6.	Instalación.....	50
7.	Puesta en marcha.....	50
7.1	Preparación.....	50
7.2	Puesta en marcha	51
7.3	Verificación de funcionamiento	51
8.	Funcionamiento	53
9.	Señalización de los detectores	54
10.	Mantenimiento	54
11.	Compatibilidad ambiental / eliminación residuos	55
12.	Diagramas de conexión	55
13.	Dimensiones.....	60

it Italiano

Queste istruzioni devono essere conservate insieme al rivelatore



ATTENZIONE

L'installazione di un sistema di rivelazione di fughe gas metano o presenza GPL non esonera dall'osservanza di tutte le regole per l'installazione e l'uso di apparecchi a gas, per la ventilazione dei locali e per lo scarico dei prodotti della combustione prescritte dalle norme di sicurezza e dalle disposizioni di legge in vigore.

L'installazione, le verifiche periodiche o la sostituzione degli apparecchi devono essere affidate ad operatori qualificati.

Normativa di riferimento EN50194

1. Generalità

La linea di rivelatori fughe gas ad uso domestico Sensigas[®] comprende i rivelatori tipo:

- **ESN14.G - ESN16.G - ESN26.G** per gas metano (CH₄)
- **ESN14.P - ESN16.P - ESN26.P** per gas GPL

In presenza di concentrazioni di metano CH₄ o GPL superiori ai valori di soglia pre-impostati (vedi Dati Tecnici), i rivelatori ESN14.., ESN16.. e ESN26.. producono segnalazioni ottiche (mediante LEDs dedicati) ed acustiche (tramite buzzer incorporato) e azionano simultaneamente in chiusura l'elettrovalvola a riarmo manuale per l'intercettazione del gas.

2. Installazione

Rispettare le condizioni di temperatura e umidità ammesse (vedi Dati Tecnici).

L'installazione può essere effettuata:

- a parete tramite 2 viti
- su scatola ad incasso 3 moduli tipo "503"

Posizionamento

- A parete in una posizione in cui siano sempre interessati dalla circolazione naturale dell'aria
- In posizione accessibile per consentire facilità di verifiche ed ispezioni
- Mai in prossimità di getti d'acqua, griglie di aspirazione, finestre ecc.

ESN14.G - ESN16.G - ESN26.G: In alto 20-30cm dal soffitto per la rivelazione di gas leggeri come il metano (fig.1).

ESN14.P - ESN16.P - ESN26.P: In basso 20-30cm dal pavimento per la rivelazione di gas pesanti come GPL (propano, butano, ecc.) (fig.2)

L'apparecchiatura ed il suo elemento sensibile sono stati progettati per un utilizzo continuativo in ambienti soggetti ad occupazione permanente di persone e quindi normalmente liberi da sostanze o vapori inquinanti o tossici.

La presenza di gas o vapori di alcune sostanze quali alcool, siliconi o solventi presenti in alcuni prodotti detergenti o lucidanti, o i fumi generati dalla cottura dei cibi possono causare interventi inopportuni del rivelatore e nel lungo termine influenzare l'affidabilità dell'apparecchio.

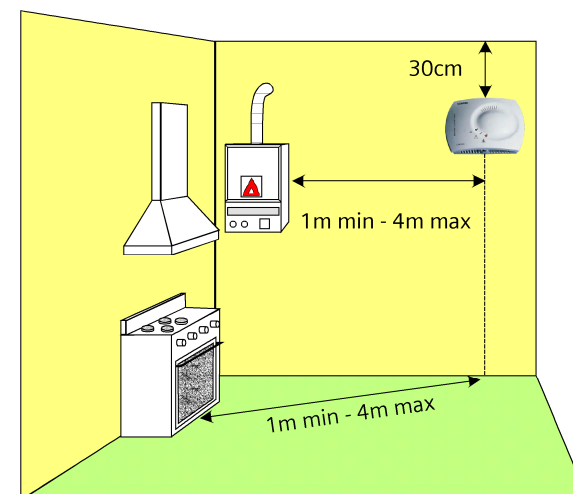


Fig.1: Rivelazione gas metano

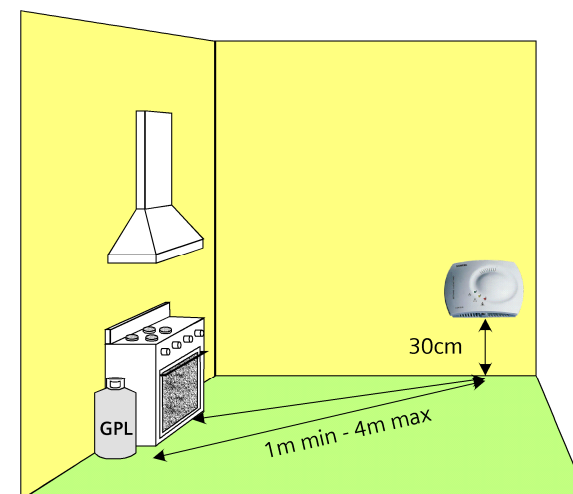
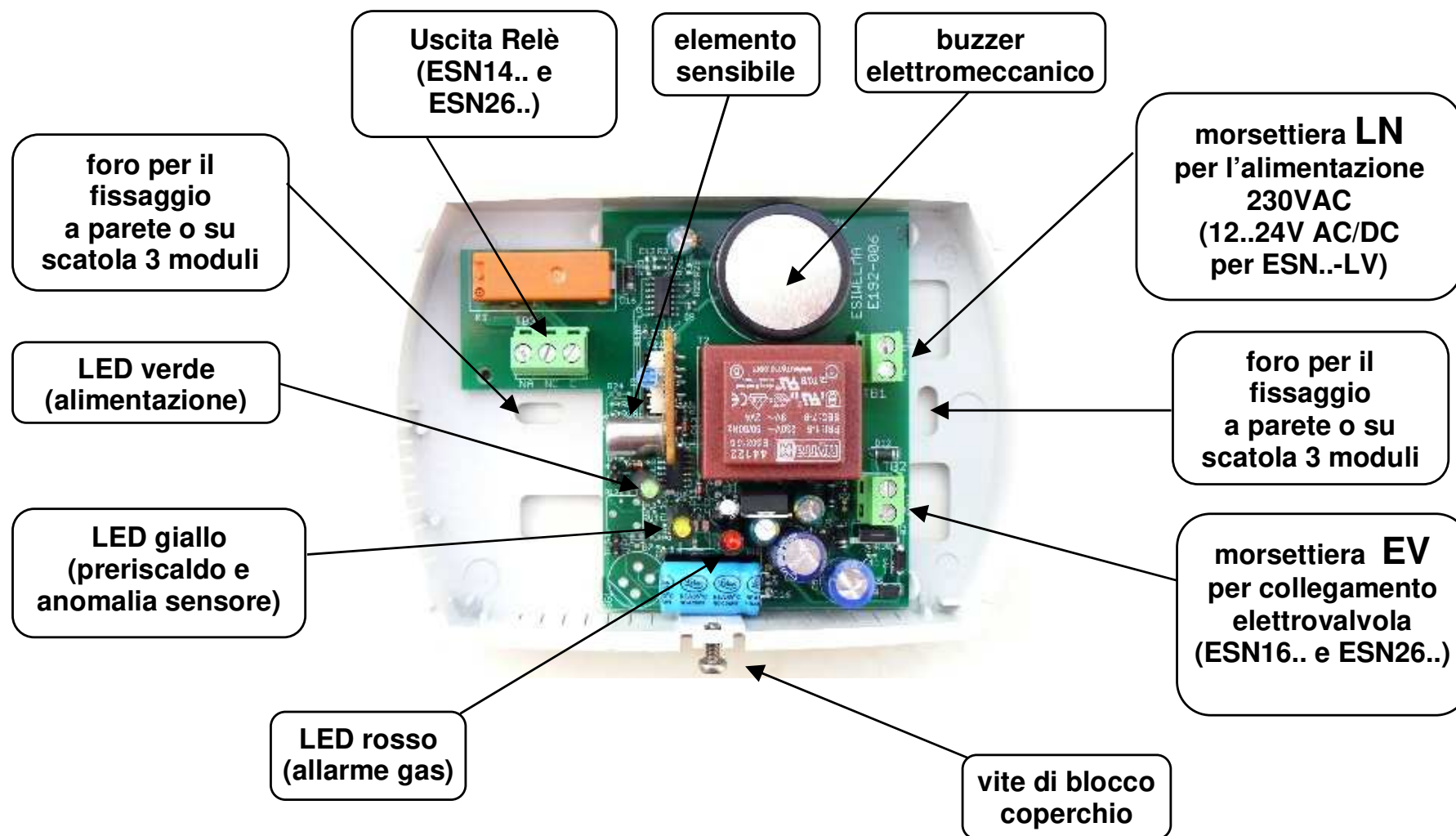


Fig.2: Rivelazione gas GPL

3. Dati tecnici

Tensione d'alimentazione	230VAC + 10% - 15% (solo per ESN...-LV = 12..24V AC/DC)
Frequenza	50..60 Hz
Assorbimento	2 VA
Uscite di comando	- elettronica 12VDC (13W max) per elettrovalvola NA (ESN16.. e ESN26..) - Relè con contatto libero da potenziale SPDT 250V, 8A (ESN14.. e ESN26..)
Tipo elettrovalvola comandata	ESN16.. e ESN26.. NA (normalmente aperta) 12VDC, 13W max ESN14.. e ESN26.. NA o NC (normalmente aperta o chiusa) a 230VAC
Soglie di allarme ESN...G	9 % LIE metano (CH4)
Soglie di allarme ESN... P	9 % LIE GPL
Rivelatori ESN.. collegabili in parallelo	max 9 (vedi schemi elettrici)
Durata in vita di un rivelatore (media)	5 anni dall'installazione
Superficie max coperta da un rivelatore	40 m ² circa
Segnalazioni ottiche	LED verde (power)- LED giallo (preriscaldamento/guasto sensore)- LED rosso (allarme gas)
Segnalazioni acustiche	buzzer elettromeccanico incorporato, 85dB a 1 m
Temporizzazioni (solo uscita EV)	15s tra accensione LED rosso e il comando valvola
Grado di protezione	IP42 quando correttamente installato
Lunghezza collegamento valvola	max 80m cavo 1,5 mm ² (collegamento sui morsetti EV)
Temperatura ambiente di esercizio	-10... 40°C
Umidità relativa ambiente di esercizio	30.. 90% U.R. senza condensa
Dimensioni	139mm x 98mm x 40mm
Normativa di prodotto	EN50194
CE conformità	
Compatibilità elettromagnetica EMC	2014/30/UE – EN50270
Bassa tensione LVD	2014/35/UE – EN50194

4. Interno rivelatore



5. Collegamenti elettrici

- Rispettare le norme vigenti in materia di installazione elettrica
- Effettuare i collegamenti secondo gli schemi della presente istruzione. Utilizzare cavi con sezione minima 1,5 mm²
- Lunghezza ammessa per i collegamenti tra rivelatore ed elettrovalvola max. **80 m** (uscita EV)
- **Collegare sull'uscita EV solo valvole con potenza assorbita non superiore a 13W**
- I rivelatori devono essere connessi direttamente alla rete elettrica senza l'interposizione di sezionatori o interruttori e rimanere permanentemente alimentati.

6. Montaggio

- Togliere il coperchio svitando la vite in basso tramite un cacciavite
- Fissare la basetta alla parete
- Effettuare i collegamenti elettrici come dagli schemi riportati nel presente manuale
- Rimontare il coperchio avvitando la vite di blocco. Operare con cautela per non danneggiare i LED



Nota Non toccare per nessun motivo l'elemento sensibile o il circuito elettronico. Ogni manomissione può compromettere il corretto funzionamento del rivelatore oltre ad esporre al rischio di scossa elettrica.

7. Messa in servizio

Il rivelatore non richiede nessuna programmazione o parametrizzazione.

7.1 Preparazione

- Controllare che il rivelatore sia coerente con il tipo di gas da rivelare: ESN14.G - ESN16.G - ESN26.G per gas metano
ESN14.P - ESN16.P - ESN26.P per gas GPL
- Controllare che l'elettrovalvola sia di tipo coerente con l'applicazione prevista
- Verificare il cablaggio come da schema elettrico e controllare i dati riportati sul retro del rivelatore.

7.2 *Messa in servizio*

- Alimentare il rivelatore a 230VAC (a 12..24V AC/DC i rivelatori ESN..-LV)
- Ha inizio la fase di preriscaldamento (60s) durante la quale il rivelatore non e' operativo e i LEDs indicano:
 - LED verde acceso
 - LED giallo acceso
 - LED rosso spento
- Terminato il preriscaldamento il rivelatore é operativo in tutte le sue funzioni e i LEDs indicano:
 - LED verde acceso
 - LED giallo spento
 - LED rosso spento
- Aprire l'elettrovalvola azionando il suo dispositivo di riarmo manuale.

7.3 *Verifica funzionamento*

1. Per verificare il funzionamento del rivelatore simulare un allarme avvicinando al rivelatore **con il coperchio montato** una bomboletta di gas con valvola dosatrice e liberarne una piccola quantità.



ATTENZIONE: dirigendo il gas direttamente sull'elemento sensibile, lo si danneggia irreparabilmente. Agire in modo da incrementare con gradualità la concentrazione di gas nell'intorno dell'elemento sensibile.



Possono essere impiegate bombolette di gas del tipo appositamente previsto contenenti lo specifico gas di prova, o comunque contenenti miscele di propano / butano.

2. A seguito di tali operazioni, il rivelatore dovrà segnalare lo stato di allarme, nel seguente modo:
- Il led rosso si accende
 - Il led verde rimane acceso
 - Il buzzer entra in funzione con un suono permanente per tutto il tempo dell'allarme
 - Il relè (ESN14.. e ESN26..) commuta attivando gli eventuali carichi ad esso collegati (elettrovalvola, ecc.)
 - L'elettrovalvola EV (ESN16 e ESN26..) viene azionata in chiusura dopo 15s (impulso di comando di 0,5s, ogni 10s).

Terminato l'allarme, il rivelatore torna in funzionamento normale a meno dell'elettrovalvola che rimane chiusa: per ripristinare l'erogazione del gas é necessario riarmarla manualmente.



Raccomandiamo di ripetere il test di funzionamento almeno una volta all'anno oppure dopo un periodo di arresto prolungato e comunque ogni volta che venga sostituito il rivelatore.



ATTENZIONE

La durata media dei rivelatori ESN14.., ESN16.. e ESN26.. è di 5 anni a partire dalla data d'installazione. Dovranno essere obbligatoriamente sostituiti prima dello scadere del quinto anno di utilizzo.



Il rivelatore viene calibrato in fabbrica in maniera non modificabile per intervenire alla soglia di allarme prevista (vedi dati tecnici). La procedura descritta al punto 7.3 non ha lo scopo di verificare la correttezza della soglia di intervento ma solo di accertare l'operatività funzionale del rivelatore e dei dispositivi di intercettazione (valvola) e di segnalazione eventualmente presenti.

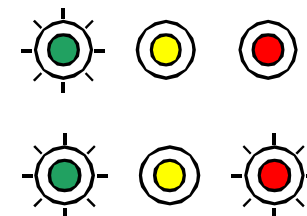


L'utilizzo di metodi di prova diversi da quello descritto possono generare risposte differenti e inattese del rivelatore. In particolare l'uso di sostanze o vapori non appropriati (solventi, alcolici o a base siliconica ecc.) o comunque concentrazioni elevate dei gas di prova possono danneggiare permanentemente l'elemento sensibile e di conseguenza compromettere la corretta funzionalità del rivelatore.

8. Funzionamento

Normale - LED verde acceso, LEDs rosso e giallo sono spenti.

Allarme gas - LED rosso acceso
- il buzzer emette un suono continuo
- Il relè (ESN14.. e ESN26..) commuta attivando gli eventuali carichi ad esso collegati
- l'elettrovalvola EV (ESN16.. ESN26) chiude dopo 15s, (impulso di 0.5s ogni 10s)



La particolare odorizzazione del gas metano e del GPL effettuata in origine dall'ente distributore / produttore, insieme alla elevata sensibilità dell'apparato olfattivo umano, consentono di percepire la presenza di tali gas già a bassissime concentrazioni pari a pochi ppm (parti per milione), quindi molto prima dell'intervento del rivelatore. Quest'ultimo, per ragioni funzionali, è tarato per intervenire ad una soglia più elevata ma comunque molto al di sotto della soglia di pericolo.



IMPORTANTE

IN CASO DI ALLARME PER FUGA DI GAS CH₄ o GPL PROCEDERE COME SEGUE:

- **Spegnere le fiamme libere e tutti gli apparecchi a gas**
- **Per nessun motivo accendere o spegnere luci o qualsiasi apparecchio elettrico**
- **Chiudere il rubinetto principale del gas o della bombola del GPL**
- **Aprire porte e finestre per ventilare gli ambienti**
- **Ricercare ed eliminare la causa che ha determinato l'allarme. Se non si riesce ad individuare ed eliminare la causa di allarme, abbandonare l'immobile e dall'esterno avvisare i servizi di emergenza.**

9. Segnalazione ottiche

STATO RIVELATORE	LEDs			BUZZER	USCITE RIVELATORE	
	Verde	Giallo	Rosso		EV (ESN16.. e ESN26..)	Relè (ESN14.. e ESN26..)
Spento (senza tensione)						
Preriscaldamento sensore (60s)						
Funzionamento normale						
Allarme gas						
Sensore guasto						

Legenda:

	= spento		= non attivo		= no tensione (valvola aperta)		= relè diseccitato
	= acceso		= attivo		= impulsi (valvola chiusa)		= relè eccitato

10. Manutenzione

L'apparecchio non richiede alcun intervento di manutenzione fatta salva la verifica periodica del funzionamento (vedi par. 7.3).
Sostituire il rivelatore dopo 5 anni dalla data di installazione (vedi indicazione sul coperchio).

Per la pulizia periodica del dispositivo utilizzare un panno leggermente inumidito in acqua e sapone neutro. Non utilizzare prodotti detergenti aggressivi come alcool, ammoniaca, solventi ecc.



IMPORTANTE: Prima di procedere alla pulizia del rivelatore, al fine di evitare il rischio di scossa elettrica, assicurarsi di averlo disalimentato agendo sul dispositivo di intercettazione elettrica dell'impianto.

11. Compatibilità ambientale e smaltimento



Questo prodotto è stato sviluppato e costruito utilizzando materiali e processi che tengono conto della questione ambientale.

Fare riferimento alle seguenti note per lo smaltimento del prodotto al termine della sua vita, o in caso di una sua sostituzione:

- Al fine dello smaltimento, questo prodotto è classificato come dispositivo elettrico ed elettronico: non eliminarlo come rifiuto domestico in particolare per quanto riguarda il circuito stampato.
- **Attenersi a tutte le leggi locali in vigore.**
- Facilitare al massimo il riutilizzo dei materiali di base al fine di un minimo impatto ambientale.
- Utilizzare depositi locali e società di riciclaggio rifiuti, o far riferimento al fornitore o costruttore, per restituire prodotti usati o per ottenere ulteriori informazioni sulla compatibilità ambientale e lo smaltimento dei rifiuti.

L'imballaggio dei ESN14., ESN16.. e ESN26.. è riutilizzabile.

Conservarlo per eventuali usi futuri o in caso di restituzione del prodotto al fornitore.

12. Schemi elettrici



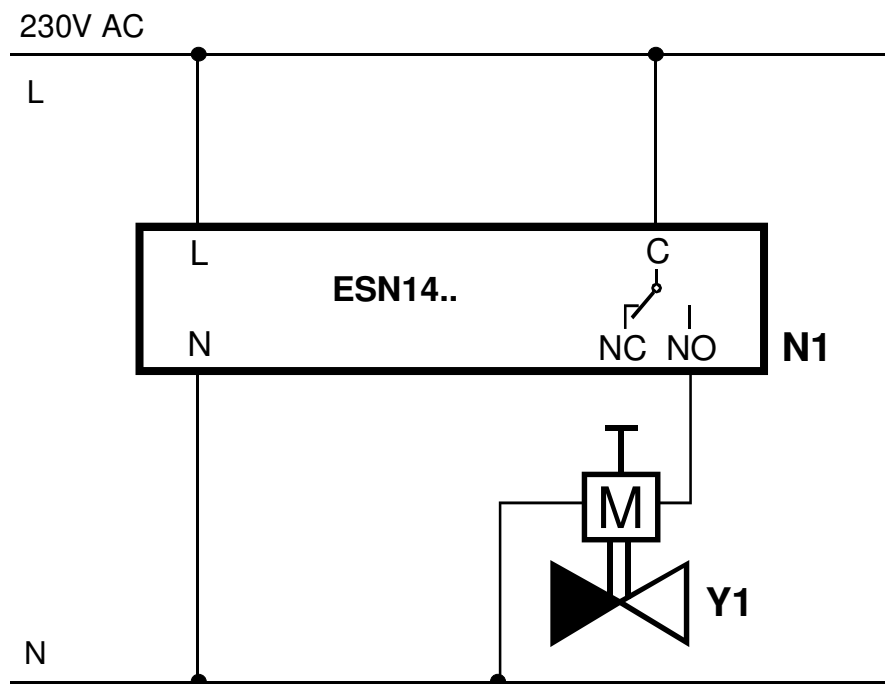
Ricorda:

I rivelatori ESN16.. e ESN26.. possono essere collegati in parallelo tra di loro tramite i morsetti EV per il comando di una sola elettrovalvola. Fare riferimento agli schemi elettrici sotto riportati.

I rivelatori della serie ESN..-LV devono essere alimentati con una tensione di 12...24V AC/DC.

Schema 1:

Rivelatore ESN14.. con elettrovalvola N.A. 230VAC

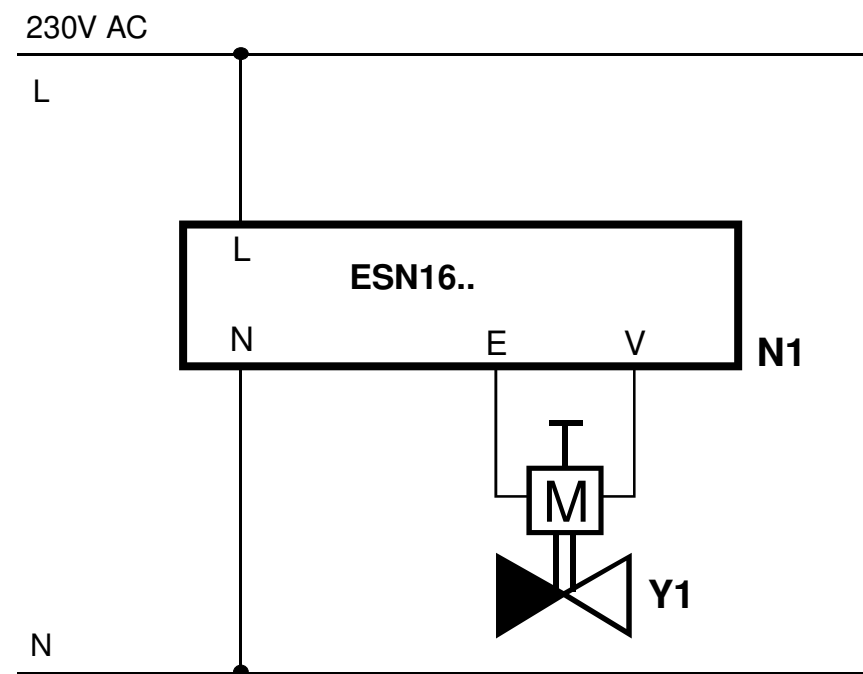


N1 = ESN14..

Y1 = Elettrovalvola N.A. 230VAC

Schema 2:

Rivelatore ESN16.. con elettrovalvola N.A. 12VDC

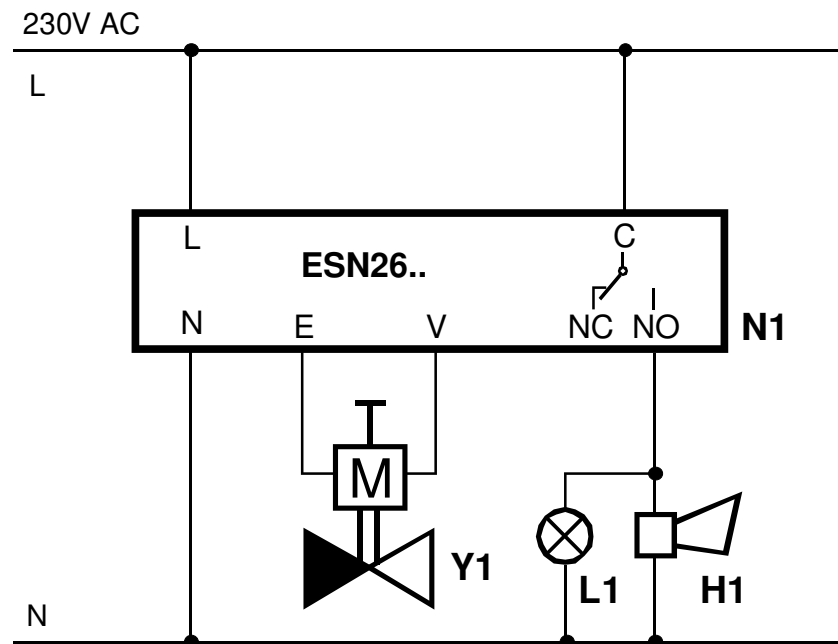


N1 = ESN16..

Y1 = Elettrovalvola N.A. 12VDC

Schema 3:

Rivelatore ESN26.. con elettrovalvola N.A. 12VDC
Comando opzionale di suonerie o lampade di segnalazione.



N1 = ESN26..

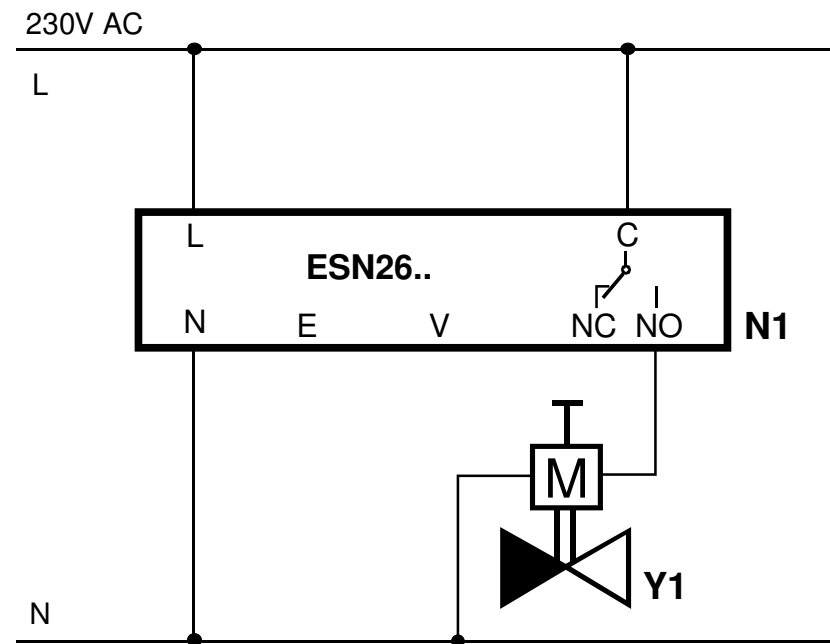
Y1 = Elettrovalvola N.A. 12VDC

L1 = Lampada di segnalazione 230VAC

H1 = Suoneria 230VAC

Schema 4:

Rivelatore ESN26.. con elettrovalvola N.A. 230VAC

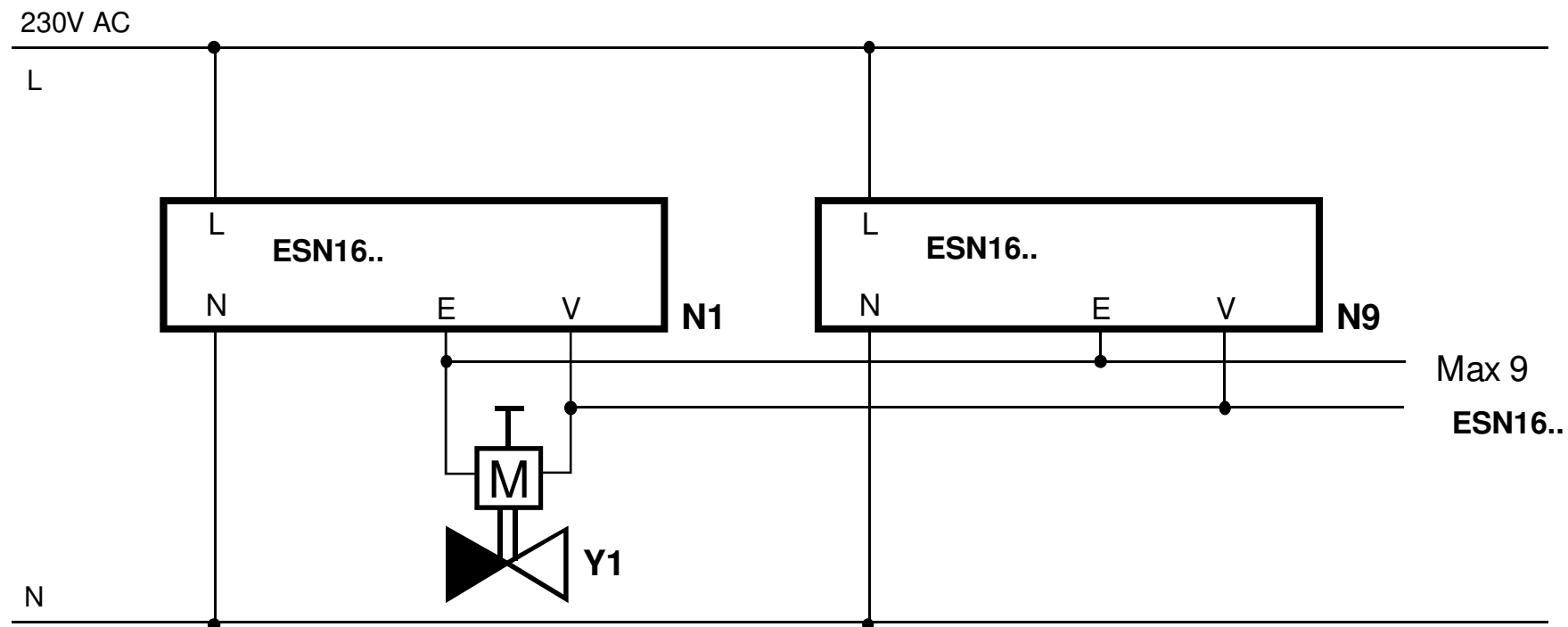


N1 = ESN26..

Y1 = elettrovalvola N.A. 230VAC

Schema 5:

Max 9 rivelatori ESN16.. (o ESN26..) in parallelo con elettrovalvola N.A. 12VDC

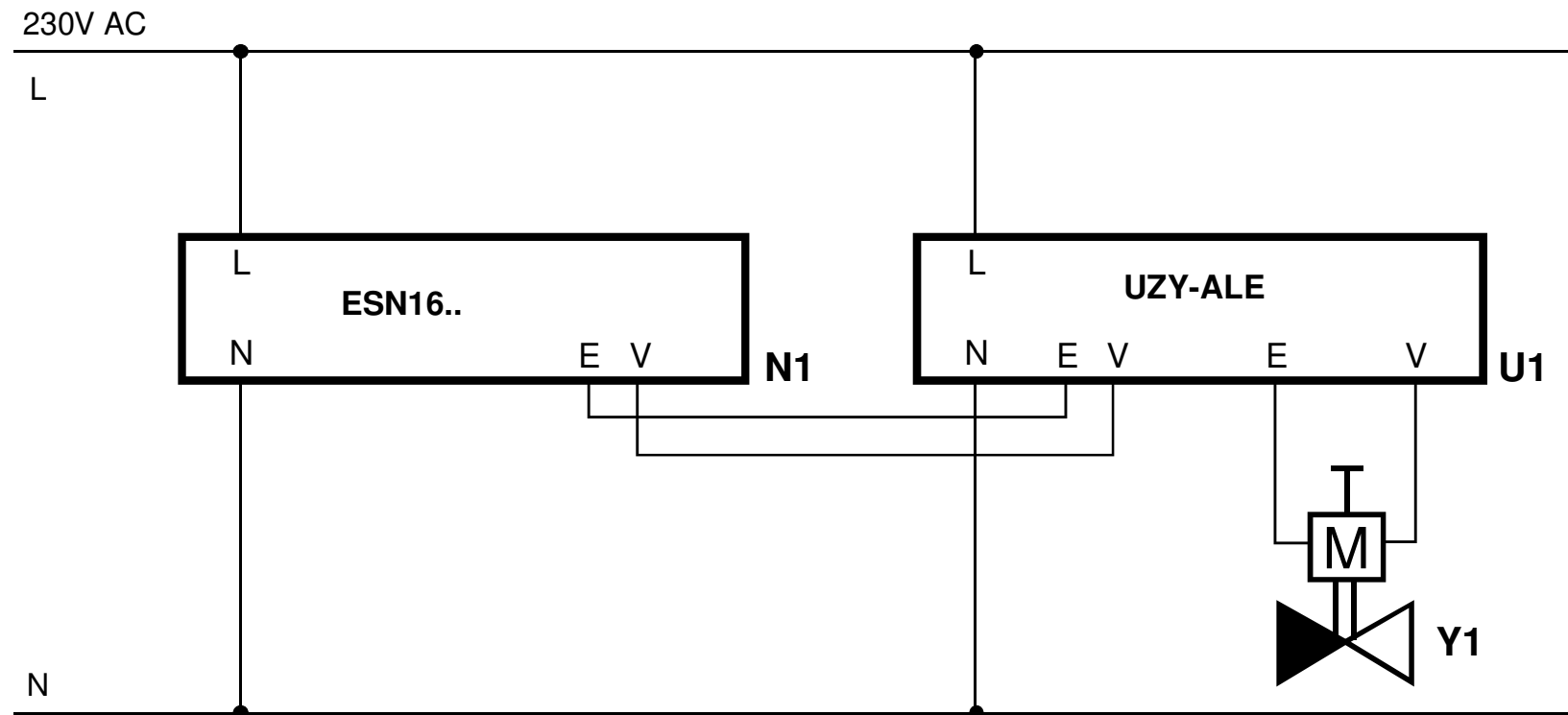


N1 ÷ N9 = ESN16.. (o ESN26..)

Y1 = Elettrovalvola N.A. 12VDC

Schema 6:

Rivelatore ESN16.. (o ESN26..) con adattatore UZY-ALE ed elettrovalvola N.C. 12VDC

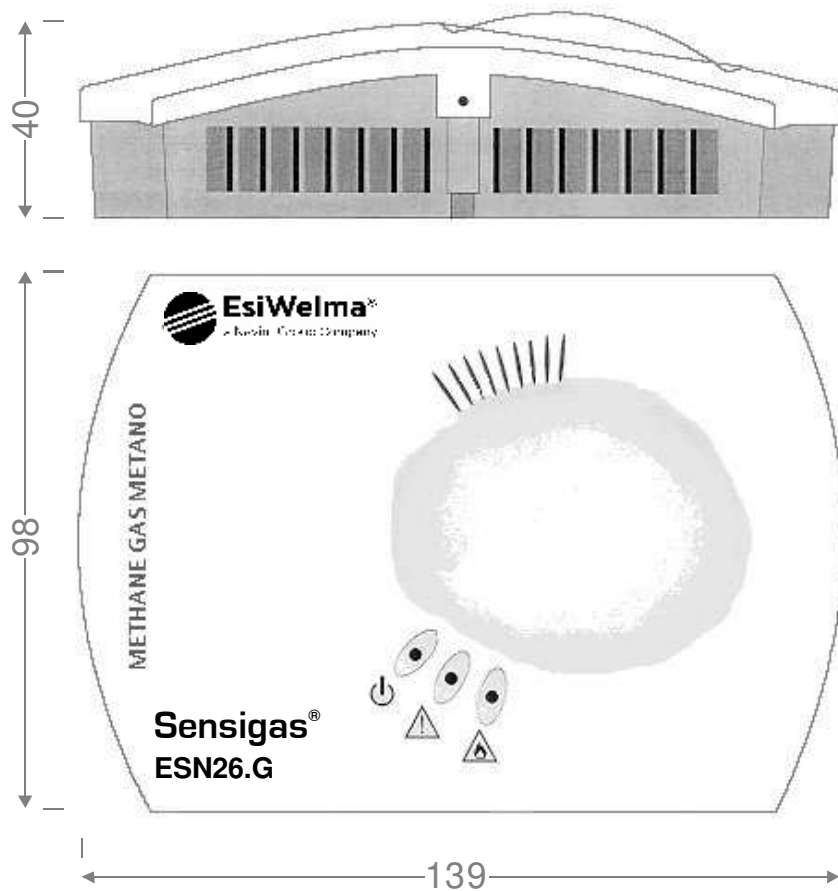


N1 = ESN16.. (o ESN26..)

Y1 = Elettrovalvola N.C. 12VDC

U1 = UZY-ALE

13. Dimensioni



Data di installazione.....

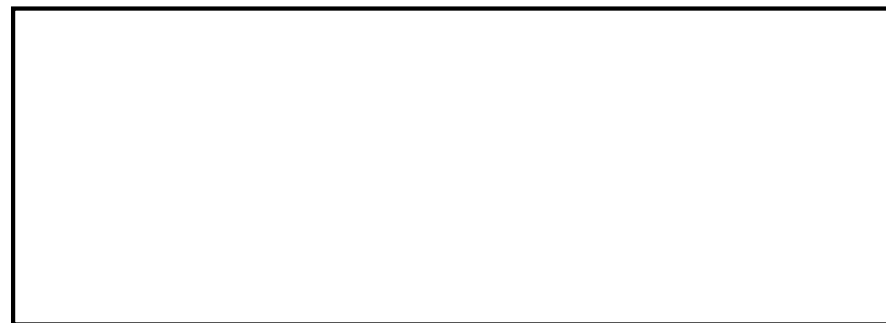
Data di sostituzione.....

Locale di installazione.....

Data di fabbricazione.....
(Stampata all'interno del rivelatore)

Firma dell'installatore.....

Timbro



en English

These instructions must be held together with the detector.



ATTENTION

The installation of a gas leakage detection system for methane or liquid petroleum gas (LPG), do not exempt from the compliance to the safety rules and to all the laws in force concerning the installation and the use of gas operating devices, for the ventilation of the rooms and for the discharge of flue gases.

The installation, the periodical inspections, or the devices replace must be done by qualified technicians.

Reference standard EN50194

1. Generality

The product range of the gas detectors for domestic use **Sensigas**[®] includes detectors type:

- **ESN14.G - ESN16.G - ESN26.G** for methane (CH₄)
- **ESN14.P - ESN16.P - ESN26.P** for Liquid Petroleum Gas (LPG)

When the percentage in the air of methane CH₄ or liquid petroleum gas (LPG), raises over the threshold level established by the setting (see Technical Data), the detectors ESN14.., ESN16.. and ESN26.. send out optical signals (with dedicated LEDs), acoustic signals (with buzzer enclosed) and an electrical command to close the solenoid valve for intercepting the gas flow (with manual reset).

2. Mounting

Respect admissible temperature and humidity conditions (see Technical Data).

Installation should be done:

- On wall with 2 screws
- On 3 modules box

Positioning

- Wall mounting, in a position in which is present a natural movement of the air.
- In an accessible position for controls and inspections.
- Not in the immediate proximity of windows, ventilating grilles, water outlets and similar places.

ESN14.G - ESN16.G - ESN26.G: 20 - 30 cm from the ceiling, for the detection of light gases as methane (fig.1).

ESN14.P - ESN16.P - ESN26.P: 20 -30 cm from the floor, for the detection of heavy gases as LPG (fig.2).

The detector and its sensing element have been developed for use in clean air in which should be occasionally present concentration of methane gas or LPG.

Gas or vapours of substances such as alcohol, silicone, solvents present in some home application detergents or smokes generates from food cooking could cause unwanted intervention of the detector and in the long term influences the apparatus reliability.

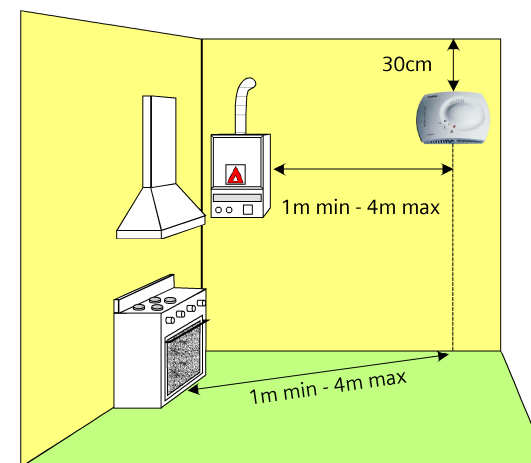


Fig.1: Methane gas detection

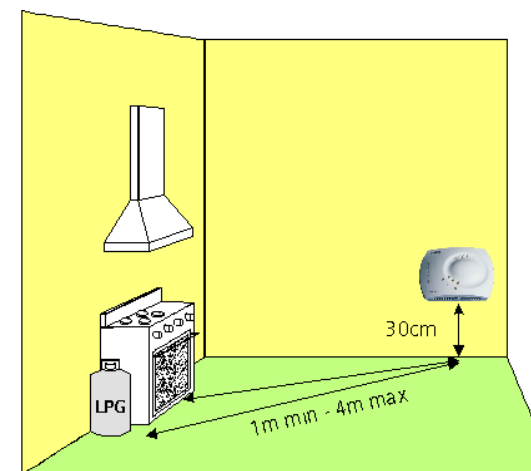
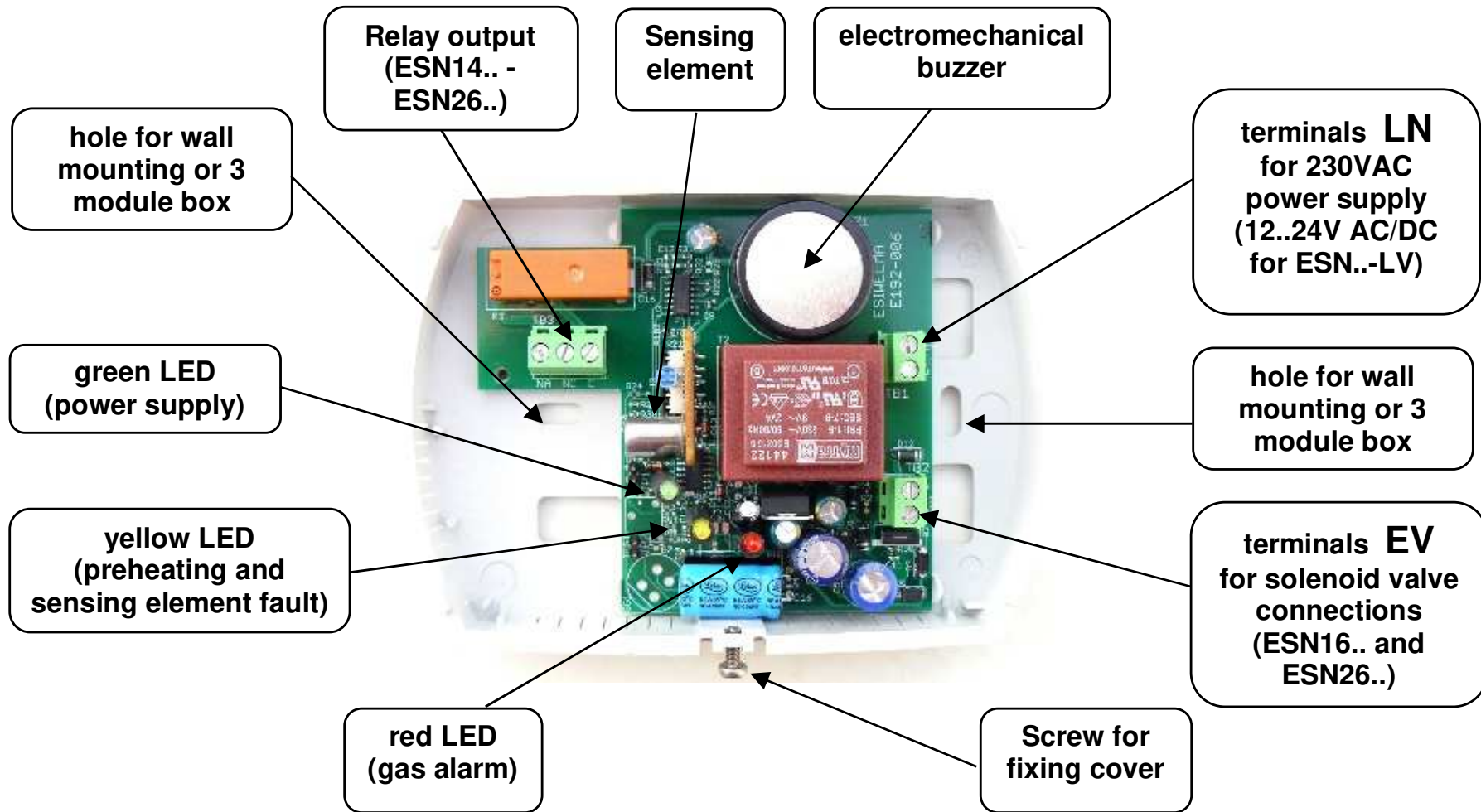


Fig.2: LPG gas detection

3. Technical data

Power supply	230VAC + 10% - 15% (only for ESN..-LV = 12...24V AC/DC)
Frequency	50..60 Hz
Consumption	2 VA
Output signal	- electronic 12 VDC (13W max) for N.O. valve (ESN16.. and ESN26..) - Relay (voltage free SPDT) 250V, 8A (ESN14.. and ESN26..)
Type of electro valve	ESN16.. and ESN26.. - N.O.(Normally Open) 12VDC, 13W max ESN14.. and ESN26.. - N.O. or N.C. .(Normally Open or Closed) 230VAC
ESN...G alarm threshold	9 % LEL methane CH₄
ESN...P alarm threshold	9 % LEL liquid petroleum gas LPG
Detectors connectable in parallel	max 9
Lifetime (average)	5 years from the date of installation.
Surface covered by a detector	about 40 m ²
Optical signals	Green LED (power supply) Yellow LED (preheating / sensor fault) Red LED (gas alarm)
Acoustic signals	internal electromechanical buzzer 85 dB at 1 m
Delays (only EV output)	15s between lighting on of red LED and valve command
Protection degree	IP42 when correctly installed
Length of valve connection	max 80m - 1,5 mm ² min (on terminals EV)
Operating room temperature	-10... 40°C
Relative humidity	30...90 % R.H. without condensation
Dimensions	139mm x 98mm x 40mm
Product standard	EN50194
CE conformity	
Electromagnetic Compatibility EMC	2014/30/UE – EN50270
Low voltage LVD	2014/35/UE – EN50194

4. Inside of detector



5. Electrical connections

- The installation has to be made in compliance with all the laws in force
- Electrical connections have to be made following the diagrams of this instruction. Cables cross section: 1,5 mm²
- Max cable length between detector and solenoid valve: **80 m** (EV output)
- **Connect on EV terminals only solenoid valve with electric power not higher than 13W**
- Detectors must be directly connected to the mains without any switches and being permanently powered up

6. Installation

- Remove the cover, (unscrew the screw on the lower part)
- Fasten the body to the wall
- Make the electrical connections following the diagrams of these instructions.
- Put back the cover on the body. Pay attention to not damage the LEDs



Never touch the sensor or the electronic circuit. Any tampering could be cause of electric shock and endanger the correct working of the detector.

7. Commissioning

Detectors do not require any programming or parametrization.

7.1 *Preparing*

- Check that detector chosen is coherent with the gas that has to be detected:
ESN14.G - ESN 16.G - ESN26.G for methane CH₄ ESN14.P - ESN 16.P - ESN26.P for liquid petroleum gas LPG
- Check that the solenoid valve will be suitable for the desired application
- Check that electrical connections are made following the diagrams and the data printed on the back of the detector.

7.2 *Commissioning*

- Supply the detector with 230VAC (12...24V AC/DC for ESN..-LV)
- Wait (approx. 60s) the pre-heating phase in which the detector is not active and the LEDs are:
 - Green LED ON
 - Yellow LED ON
 - Red LED OFF
- At the end of the pre-heating phase the detector is active in all functions and the LEDs are:
 - Green LED ON
 - Yellow LED OFF
 - Red LED OFF
- Open the solenoid valve manually acting on its reset handle device.

7.3 *Verification of operation*

1. To verify correct operation of the detector it is necessary to simulate an alarm acting as follows:
 - Bring a bottle of gas near to the detector **without removing the cover**, and let come out a small quantity of gas:



ATTENTION: don't spray the gas directly on the sensor, otherwise it will be damaged. Act to increase gradually the gas concentration close to the sensitive element.



It can be used an appropriate test gas bottle or, alternatively, propane / butane mixture.

2. After these operations, the detector enter in the alarm state, with the following effects:

- red LED light on
- green LED continues light on
- buzzer gives a constant sound during all the alarm period
- relay (ESN14.. and ESN26..) switches over and activates electric loads connected on it (e.g. solenoid valve, etc.)
- solenoid valve on EV terminals (ESN16.. and ESN26..) closes after 15s (pulse signal of 0,5s every 10s).

At the end of the alarm simulation, the detector returns to normal state except for the solenoid valve that remain in close position: to restore the gas flow it is necessary to open it manually.



We recommend to repeat operation test at least once a year or after a long stop period and every time that a detector is replaced.



ATTENTION!

Average lifetime of ESN14.., ESN16.. and ESN26.. detectors is 5 years from the date of installation. It is necessary to substitute them systematically before the end of the 5th year of use.



Detector is factory calibrated with not adjustable alarm threshold (see technical data). Procedure described on par.7.3 is not intended for alarm threshold verify but only for general operation test of detector and signalling and cut-off devices.



If you follow different test procedures from the above mentioned, detector could engender unexpected or different responses. In particular, using unfit substances or fumes (alcoholic or silicone solvents, etc) or even fitting substances in high concentration could permanently damage the sensitive element and endanger the right operation of the detector.

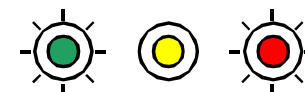
8. Operation

Normal - The green LED is on, and the red and yellow LEDs are off



Gas alarm

- The red LED light on
- The buzzer gives a continuous sound
- The relay (ESN14.. / ESN26..) switches over and activates electric loads connected on it
- The solenoid valve (EV terminals) closes after 15s, (pulse signal of 0,5s every 10s).



The specific smell that distributor / producer gives to methane and LPG, together with the high sensitivity of human olfactory, let notice the presence of very low concentrations of these gases even few ppm (parts per million), that is before the detector intervenes. For practical reasons, detector is calibrated to intervene at a higher threshold, however always below the danger threshold.



IMPORTANT

IN THE CASE OF ALARM FOR METHANE OR LPG LEAKAGE, PROCEED AS FOLLOWS:

- **Cut off all free flames and all gas-supplied devices**
- **Do not switch-on or switch-off electrical lights or any other electrically-supplied appliance, in order to avoid the sparking (cause of explosion)**
- **Close the main valve of the gas network or of the LPG gas bottle**
- **Open windows and doors to ventilate the rooms**
- **Look for the cause of the alarm, and eliminate it. If you are not able to find and to eliminate the cause of the alarm, leave the building, and, from the outside, call for emergency aids.**

9. Signalling of detectors

STATE OF DETECTOR	LEDs			BUZZER	OUTPUTS OF DETECTOR	
	Green	Yellow	Red		Solenoid valve (ESN16.., ESN26..)	Relay (ESN14.., ESN26..)
OFF (no supply)						
Pre-heating (60s)						
Normal operation						
Gas alarm						
Sensing element fault						

Legend:

	= OFF		= not active		= no voltage (valve open)		= relay OFF
	= ON		= active		= pulses (valve closed)		= relay ON

10. Maintenance

The device does not require any maintenance except for periodically operating check (see above). Replace the detector after 5 years from the date of installation (see indications on front cover).

For the periodical cleaning of the detector plastic box, use a lightly dampened rag and neutral soap. Do not use aggressive cleansing products such as alcohol, ammonia, solvents etc.



CAUTION: To avoid any risk of electric shock, before cleaning the detector be sure that it is powered off by acting on the main switch of the electric plant.

11. Environmental compatibility and disposal



This product was developed and manufactured using materials and processes which take full account of environmental issues and which comply with our environmental standards

Please note the following for disposal at the end of the product life, or in the event of its replacement:

- For disposal, this product is defined as waste from electrical and electronic equipment (“electronic waste”); do not dispose of it as household waste. This applies particularly to the PCB assembly.
- **Observe all current local laws and regulations.**
- Always aim for maximum re-use of the basic materials at minimum environmental stress. Observe any notes on materials and disposal that may be attached to individual components.
- Use local depots and waste management companies, or refer to your supplier or manufacturer to return used products or to obtain further information on environmental compatibility and waste disposal.

Shipping case can be recycled. Retain it for future use or in case of product return to the manufacturer.

12. Connection diagrams



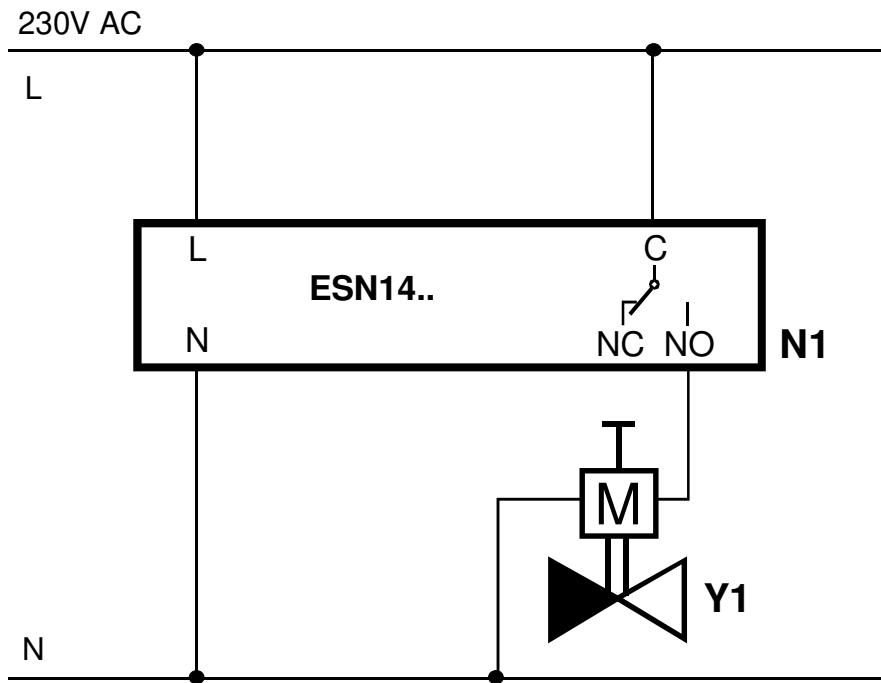
Note:

Detectors ESN16.. and ESN26.. can be connected in parallel to drive only one solenoid valve.
Refers to following electric diagrams.

Detectors type ESN..-LV must be powered at 12...24V AC/DC

Diagram 1:

ESN14.. with N.O. 230VAC solenoid valve

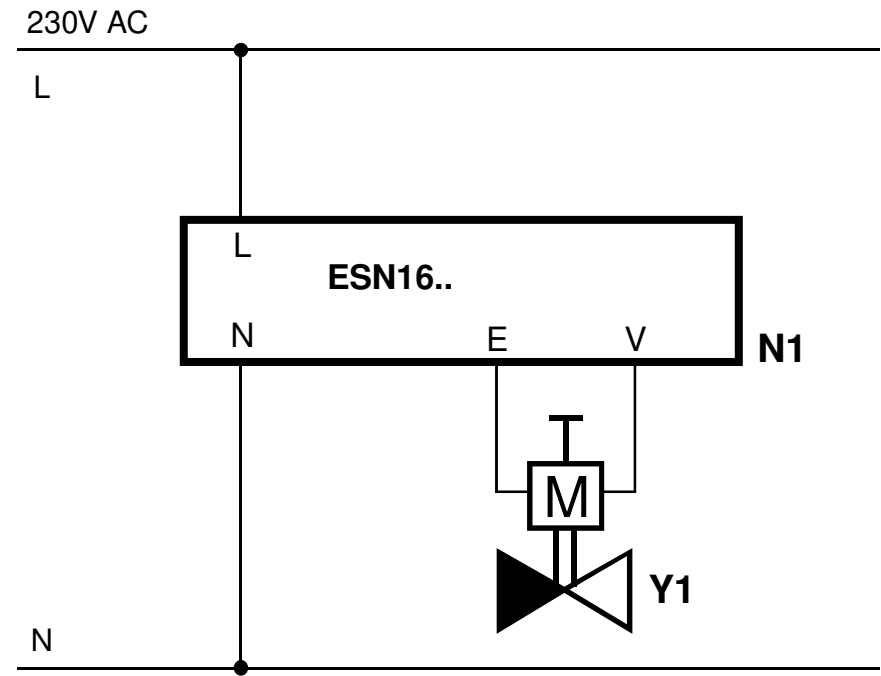


N1 = ESN14..

Y1 = N.O. 230VAC solenoid valve

Diagram 2:

ESN16.. detector with N.O. 12VDC solenoid valve

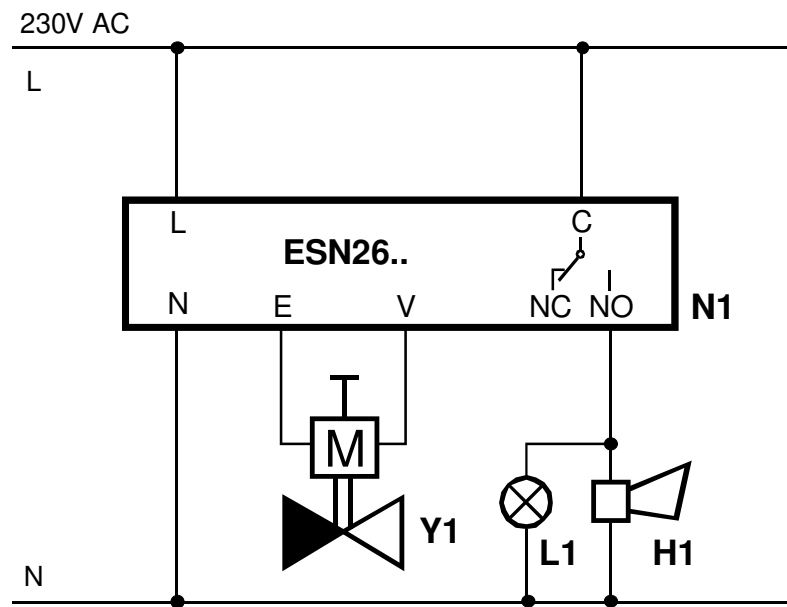


N1 = ESN16..

Y1 = N.O. 12VDC solenoid valve

Diagram 3:

ESN26.. detector with N.O. 12VDC solenoid valve
Optional devices: hooters and lamps.



N1 = ESN26..

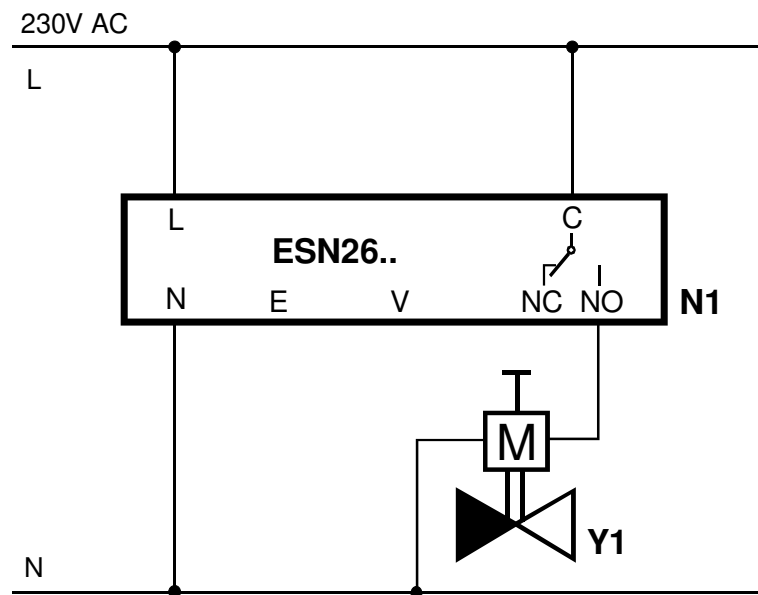
Y1 = N.O. 12VDC solenoid valve

L1 = Signalling lamp 230VAC

H1 = hooter 230VAC

Diagram 4:

ESN26.. with N.O. 230VAC solenoid valve

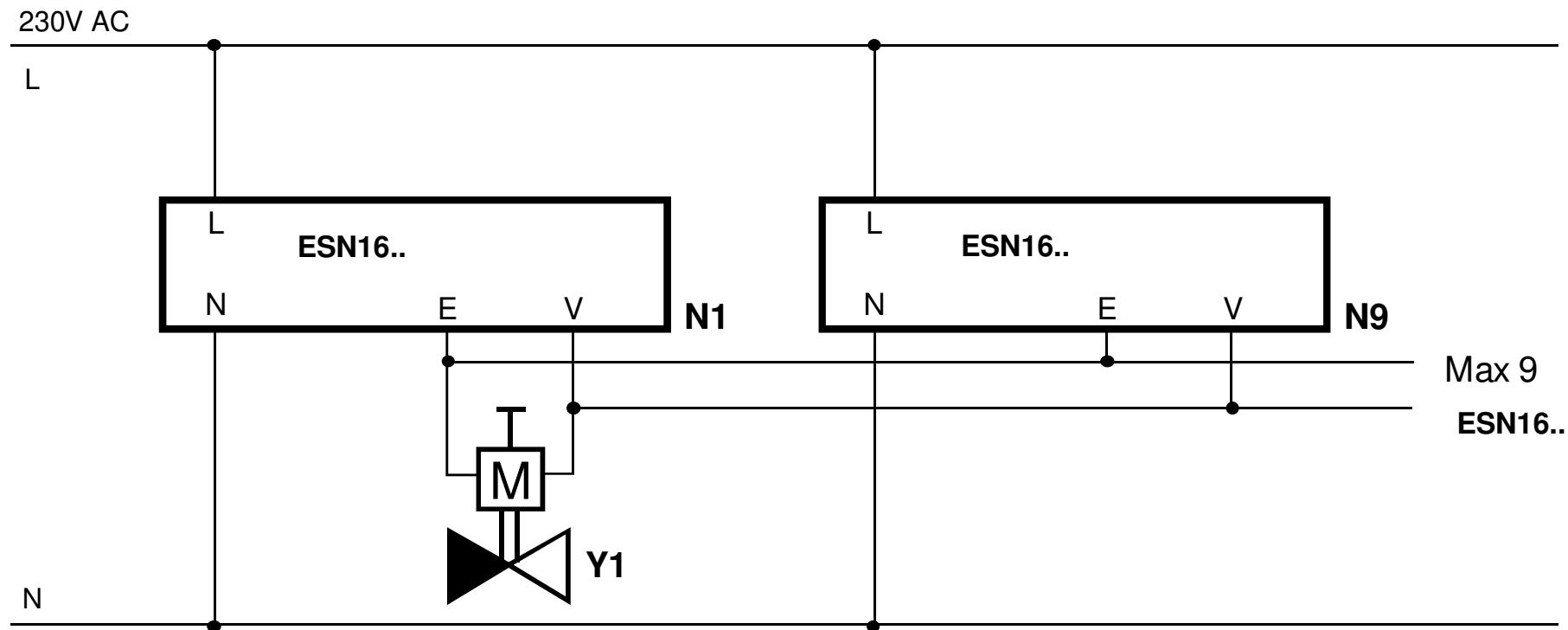


N1 = ESN26..

Y1 = N.O. 230VAC solenoid valve

Diagram 5:

Max 9 ESN16.. (or ESN26..) detectors in parallel with N.O. 12VDC solenoid valve

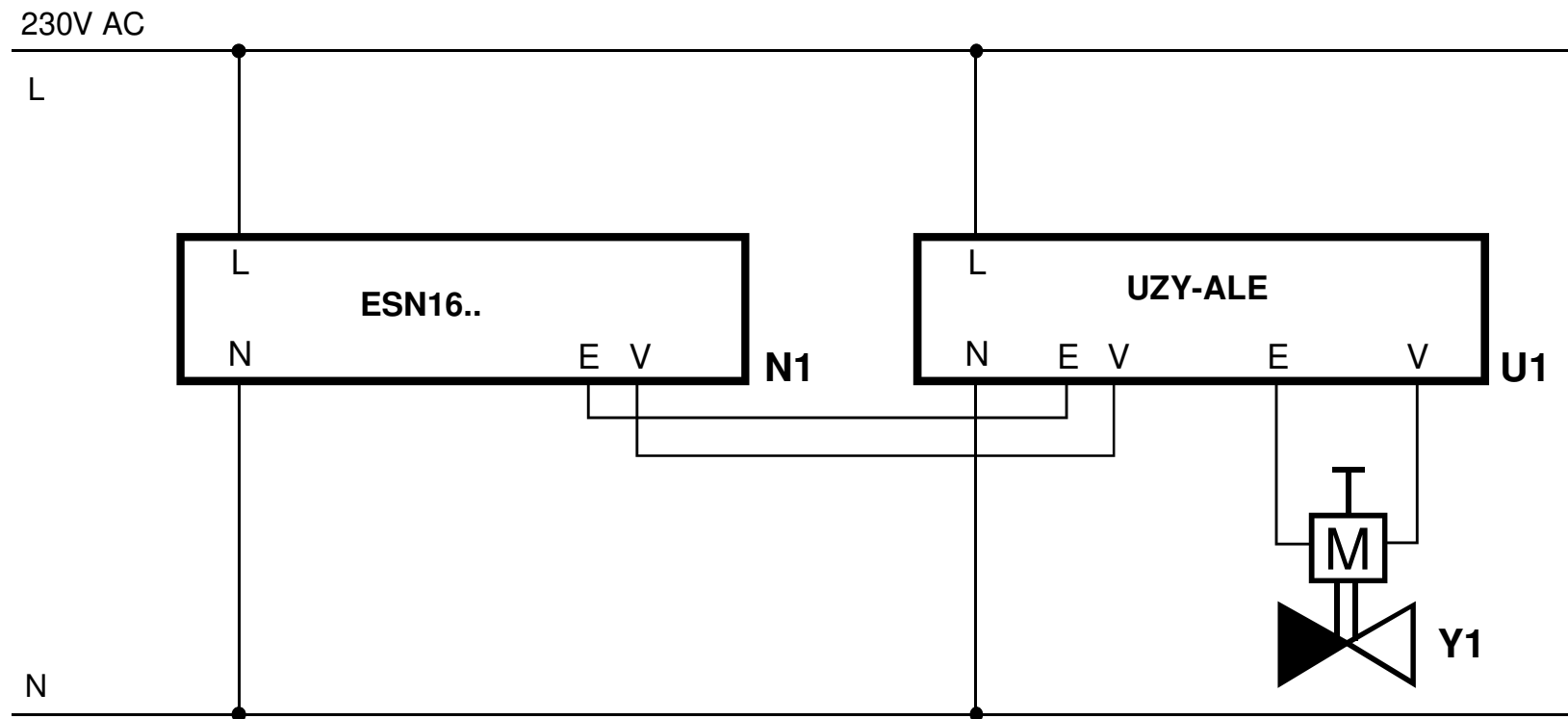


N1 = ESN16.. (or ESN26..)

Y1 = N.O. 12VDC solenoid valve

Diagram 6:

ESN16.. (or ESN26..) detectors with UZY-ALE and N.C. 12VDC solenoid valve

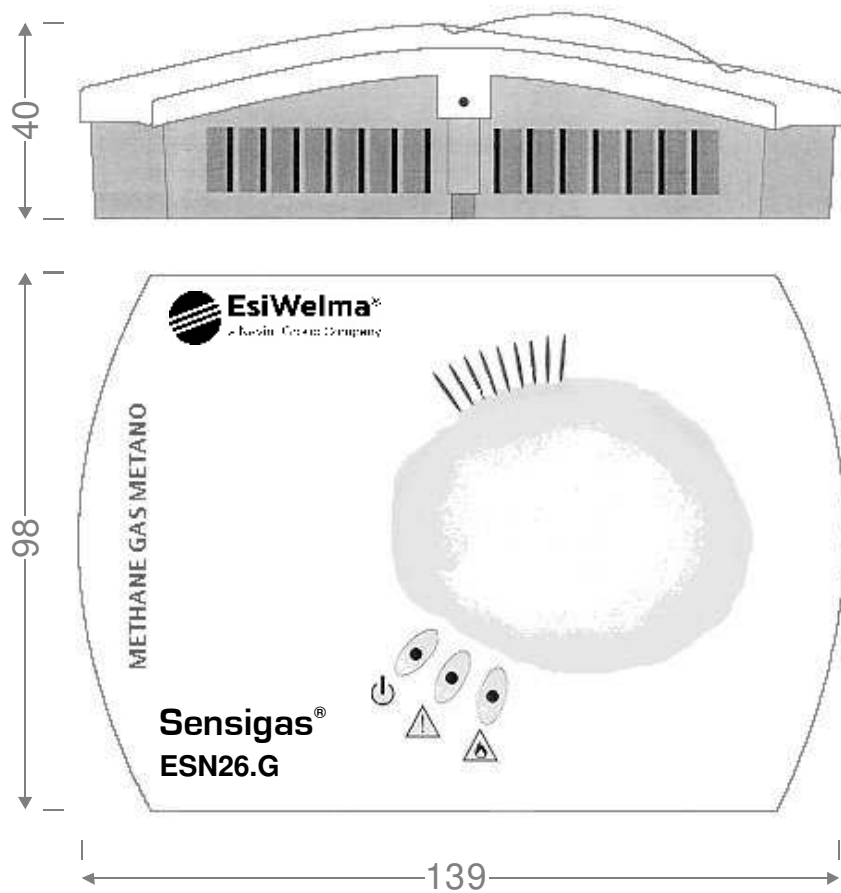


N1 = ESN16.. (or ESN26..)

Y1 = N.C. 12VDC solenoid valve

U1 = UZY-ALE N.C. valve adapter

13. Dimensions



Installation date.....

Date of replacement.....

Installation place.....

Production date.....
(printed inside the detector)

Signature of the contractor (installer).....

.....
Stamp of the contractor



fr Français

Ces instructions doivent être conservées à proximité de l'appareil.



ATTENTION

L'installation d'un système de détection de fuites de gaz pour le méthane et les gaz de pétrole liquéfiés (GPL), ne dispense pas de respecter les règles de sécurité, ainsi que toutes les lois en vigueur concernant l'installation et l'utilisation d'appareils fonctionnant au gaz, pour la ventilation des locaux et l'évacuation des gaz de fumée.

L'installation, les contrôles périodiques ou le remplacement des appareils, doivent être effectués par des techniciens qualifiés.

Norme de référence EN50194

1. Généralités

La gamme des détecteurs de fuites de gaz à usage domestique **Sensigas®** comprend les détecteurs suivants :

- **ESN14.G - ESN16.G - ESN26.G** pour le méthane (CH₄)
- **ESN14.P - ESN16.P - ESN26.P** pour les gaz de pétrole liquéfiés (GPL)

Si le pourcentage de méthane CH₄ ou de gaz de pétrole liquéfiés (GPL) dans l'air dépasse le seuil défini par le réglage (cf. Caractéristiques techniques), les détecteurs ESN14.., ESN16.. et ESN26.. émettent des signaux optiques (à l'aide de LED dédiées), des signaux acoustiques (avec le vibreur intégré) et une commande de fermeture de l'électrovanne (à réarmement manuel) si elle est installée, pour stopper l'écoulement du gaz.

2. Montage

Respecter les conditions admissibles de température et d'humidité (cf. Caractéristiques techniques).

Les appareils sont prévus pour :

- montage mural à l'aide de 2 vis
- montage dans une boîte à encastrer à 3 modules

Positionnement

- Au mur, en contact direct avec la circulation naturelle de l'air.
- En position accessible permettant les contrôles et les vérifications.
- Jamais à proximité de fenêtres, de grilles de ventilation, d'évacuations d'eau etc..

ESN14.G - ESN16.G - ESN26.G: à 20... 30 cm du plafond, pour la détection de gaz légers comme le méthane (fig.1).

ESN14.P - ESN16.P - ESN26.P: à 20... 30 cm du sol pour la détection de gaz lourds comme les GPL (fig.2).

Le détecteur et son élément de mesure sont conçus pour utilisation dans de l'air propre où il peut se produire une concentration occasionnelle de méthane ou de GPL. Les gaz ou vapeurs de substances telles que l'alcool, le silicone, les solvants présents dans certains détergents domestiques ou les fumées produites par la cuisson d'aliments, peuvent entraîner une réponse intempestive du détecteur et influencer à long terme la fiabilité de l'appareil.

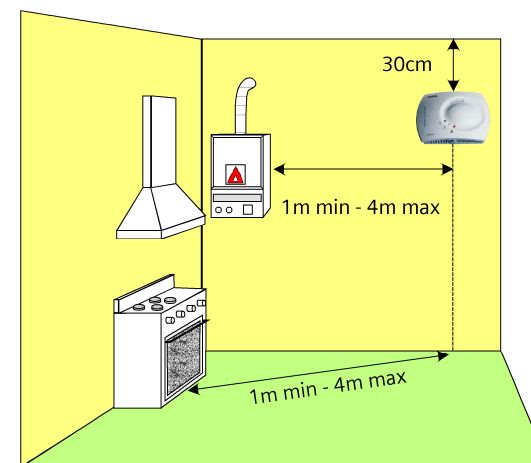


Fig.1: Détection du méthane

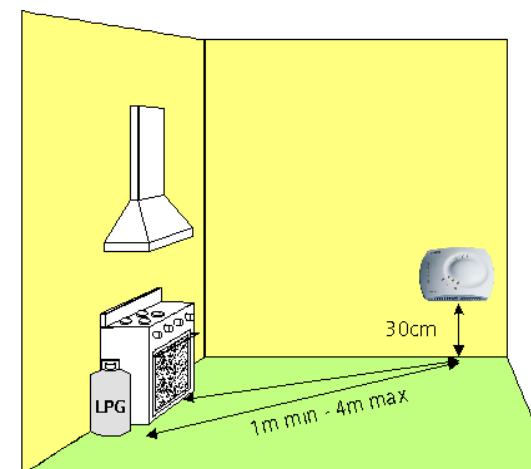
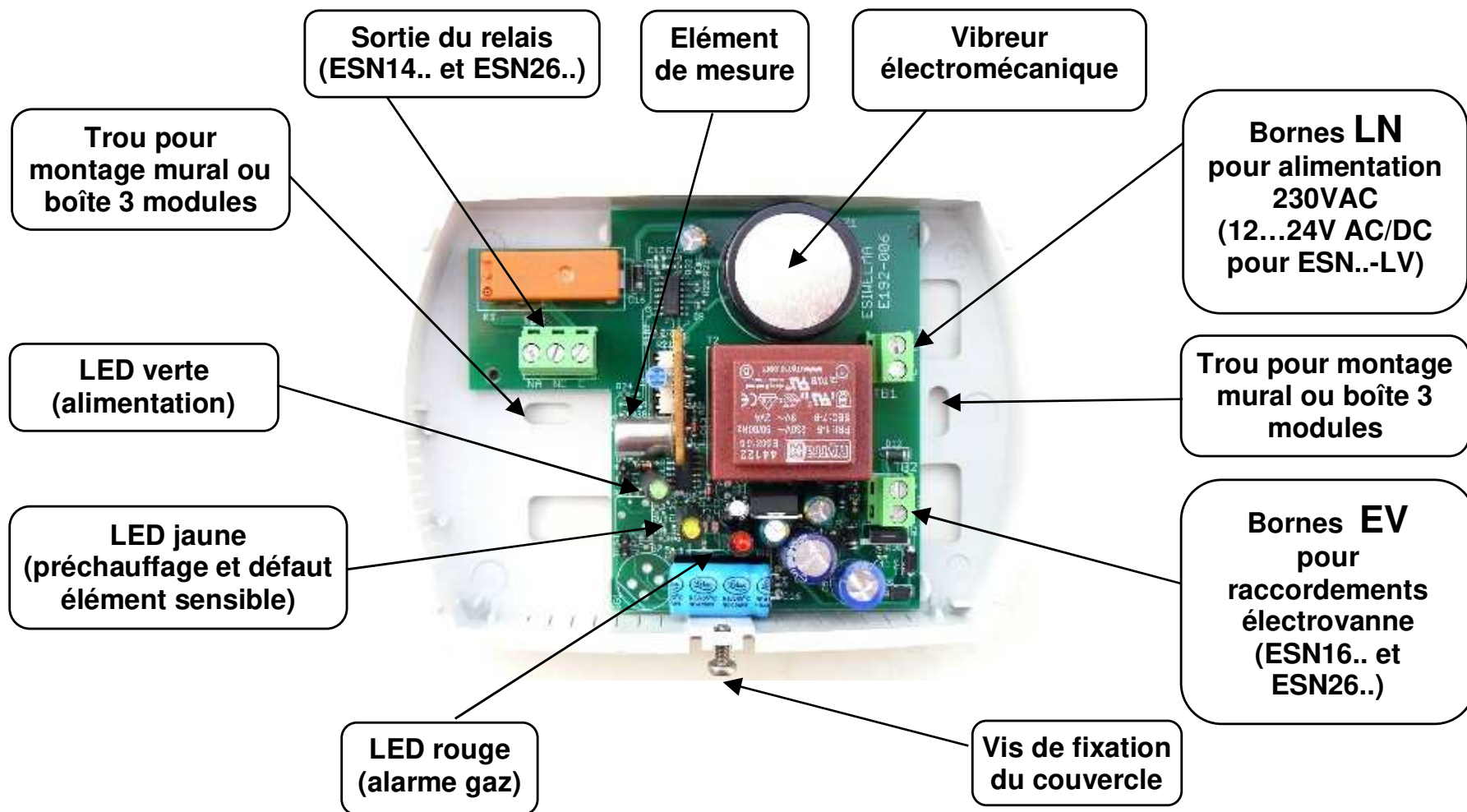


Fig.2: Détection des GPL

3. Caractéristiques techniques

Alimentation	230VAC + 10% - 15% (seulement ESN..-LV = 12...24V AC/DC)
Fréquence	50..60 Hz
Consommation	2 VA
Signal de sortie	- électronique 12 VDC (13W max) pour vanne normal. ouverte (ESN16.. et ESN26..) - relais (libre de potentiel SPDT) 250VAC, 8A (ESN14.. et ESN26..)
Type d'électrovanne	ESN16.. et ESN26.. NO (normalement ouverte) 12VDC, 13W max ESN14.. et ESN26.. NO ou NF (normalement ouverte ou fermée) 230VAC
Seuil d'alarme ESN...G	9 % LIE méthane CH₄
Seuil d'alarme ESN...P	9 % LIE gaz de pétrole liquéfiés GPL
Détecteurs en parallèle	9 max.
Durée de vie (moyenne)	5 ans à compter de la date d'installation.
Surface couverte par un détecteur	env. 40 m ²
Signaux optiques	LED verte (alim.) LED jaune (préchauffage/défaut sonde) LED rouge (alarme gaz)
Signaux acoustiques	vibreux électromécanique interne 85 dB à 1 m
Temporisations (seulement sortie EV)	15s entre activation du LED rouge et commande vanne
Degré de protection	IP42 si l'appareil est correctement installé
Longueur de câble électrovanne	80m max (connexion EV) Section des câbles 1,5 mm ²
Température ambiante admise	-10... 40 °C
Humidité relative	30...90 % h.r. sans condensation
Dimensions	139mm x 98mm x 40mm
Norme relative aux produits	EN50194
Conformité CE	
Compatibilité électromagnétique EMC	2014/30/UE – EN50270
Directive rel. à la basse tension LVD	2014/35/UE – EN50194

4. Intérieur du détecteur



5. Raccordements électriques

- L'installation doit être conforme à toutes les réglementations en vigueur
- Les raccordements électriques doivent être effectués selon les schémas des présentes instructions Section câbles: 1,5 mm²
- Longueur max. de câble entre le détecteur et l'électrovanne : **80 m** (bornes EV)
- **Ne connecter que des vannes d'une puissance absorbée ne dépassant pas 13 W à la sortie EV**
- Les détecteurs doivent être directement reliés aux alimentations et être de manière permanente mis sous tension

6. Installation

- Enlever le couvercle (dévisser la vis dans la partie inférieure)
- Fixer le corps de l'appareil au mur
- Effectuer les raccordements électriques en suivant les schémas des présentes instructions.
- Remettre en place le couvercle. Veiller à ne pas endommager les LED.



Ne jamais toucher l'élément sensible ni le circuit électronique. Toute manipulation peut entraîner un choc électrique et compromettre le bon fonctionnement du détecteur.

7. Mise en service

Les détecteurs ne nécessitent ni programmation, ni paramétrage.

7.1 Préparation

- Vérifier que le détecteur choisi convient pour le gaz à détecter :
ESN14.G - ESN16.G - ESN26.G pour le méthane / ESN14.P - ESN16.P - ESN26.P pour les gaz de pétrole liquéfiés GPL

- S'assurer que l'électrovanne convient pour l'application désirée.
- Vérifier que les raccordements électriques sont réalisés selon les schémas et les données imprimées au dos du détecteur.

7.2 *Mise en service*

- Alimenter le détecteur avec 230VAC (12...24V AC/DC pour ESN..-LV)
- Attendre la fin de la phase de pré-chauffage (60s env.) pendant laquelle le détecteur n'est pas actif; les LED sont :
 - LED verte ALLUMÉE
 - LED jaune ALLUMÉE
 - LED rouge ÉTEINTE
- A la fin de la phase de préchauffage, le détecteur est actif dans toutes les fonctions; les LED sont :
 - LED verte ALLUMÉE
 - LED jaune ÉTEINTE
 - LED rouge ÉTEINTE
- Ouvrir l'électrovanne en agissant sur son dispositif de réarmement manuel.

7.3 *Vérification du fonctionnement*

1. Pour vérifier le bon fonctionnement du détecteur, il est nécessaire de simuler une alarme de la façon suivante :
 - Placer une bouteille de gaz à proximité du détecteur **sans enlever le couvercle**, et laisser sortir une petite quantité de gaz



ATTENTION : Ne pas vaporiser le gaz directement sur le détecteur car sinon, il serait endommagé. Augmenter progressivement la concentration de gaz à proximité de l'élément sensible.



On peut utiliser une bouteille de gaz d'essai approprié ou un mélange propane / butane.

2. Le détecteur passe alors dans l'état d'alarme avec les conséquences suivantes:

- la LED rouge s'allume
- la LED verte reste allumée
- le vibreur émet un son constant pendant toute la période d'alarme
- le relais (ESN14.. et ESN26..) commute et active les charges électriques correspondantes (électrovanne, etc.)
- après 15s l'électrovanne (bornes EV – ESN16.. et ESN26..) se ferme (signal à impulsions de 0,5s toutes les 10s).

A la fin de la simulation d'alarme, le détecteur revient à l'état normal, mais l'électrovanne reste en position fermée; pour rétablir la circulation du gaz, il est nécessaire de l'ouvrir manuellement.



Il est recommandé de répéter le test de fonctionnement au moins une fois par an ou au bout d'une longue période d'arrêt et à chaque remplacement du détecteur.



ATTENTION!

La durée moyenne de vie des détecteurs ESN14.., ESN16.. et ESN26.. est de 5 ans à compter de la date d'installation. Il est nécessaire de les remplacer systématiquement avant la fin de la période d'utilisation de 5 ans.



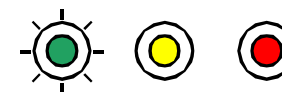
Le détecteur est étalonné en usine et ne comporte pas de seuil d'alarme réglable (cf. Caractéristiques techniques). La procédure décrite au cap.7.3 n'est pas destinée à vérifier le seuil d'alarme, mais uniquement à un test général de fonctionnement du détecteur et des dispositifs de signalisation et de coupure.



Si vous appliquez des procédures d'essai différentes de celles indiquées ci-dessus, le détecteur peut produire des réponses inattendues ou différentes. En particulier, l'utilisation de substances ou de fumées inappropriées (solvants à base d'alcool ou de silicone, etc.) ou même de substances appropriées mais à forte concentration, peut endommager de façon permanente l'élément sensible et compromettre le bon fonctionnement du détecteur.

8. Fonctionnement

Normal - La LED verte est allumée et les LED rouge et jaune sont éteintes



Alarme gaz - La LED rouge s'allume
- Le vibreur émet un son constant
- Le relais (ESN14., ESN26..) commute et active les charges électriques connectées
- Après 15s l'électrovanne (EV) se ferme (signal à impulsions de 0,5s toutes les 10s).



L'odeur spécifique que le distributeur / producteur donne au méthane et aux GPL, ainsi que la grande sensibilité de l'odorat humain, permettent de remarquer la présence de très faibles concentrations de ces gaz, même de quelques ppm (parties par million), avant que le détecteur n'intervienne. Pour des raisons pratiques, le détecteur est calibré pour intervenir à un seuil plus élevé, qui est toujours situé en dessous du seuil dangereux.



IMPORTANT

EN CAS D'ALARME POUR FUITE DE METHANE OU DE GPL, PROCEDER COMME SUIT :

- Couper tous les appareils à flammes libres et alimentés par le gaz
- Ne pas allumer ni éteindre de lampes électriques ou tout autre appareillage électrique, afin d'éviter toute étincelle (cause d'explosion)
- Fermer la vanne principale du réseau de gaz ou de la bouteille de gaz GPL
- Ouvrir les portes et les fenêtres pour aérer les pièces
- Chercher la cause de l'alarme, et l'éliminer. Si l'on ne parvient pas à trouver et à éliminer la cause de l'alarme, quitter l'immeuble et appeler les secours une fois que l'on est à l'extérieur.

9. Signalisation des détecteurs

ETAT DU DETECTEUR	LED			VIBREUR	SORTIES DU DETECTEUR	
	Verte	Jaune	Rouge		Electrovanne (ESN16.., ESN26..)	Relais (ESN14.., ESN26..)
ARRET (pas d'alimentation)						
Préchauffage (60s)						
Fonctionnement normal						
Alarme gaz						
Défaut de l'élément sensible						

Légende:

	= ETEINTE		= pas actif		= pas de tension (vanne ouverte)		= relais désactivé
	= ALLUMEE		= actif		= impulsions (vanne fermée)		= relais activé

10. Maintenance

L'appareil ne nécessite pas de maintenance, à l'exception d'un contrôle périodique de fonctionnement (cf. ci-dessus). Remplacer le détecteur au bout de 5 ans à compter de la date d'installation (cf. indications sur le couvercle frontal).

Pour le nettoyage périodique du boîtier en plastique du détecteur, utiliser un chiffon légèrement humide et du savon neutre. Ne pas utiliser de produits de nettoyage agressifs (alcool, ammoniac, solvants etc.).



ATTENTION : Pour éviter tout risque de choc électrique, veiller à couper l'alimentation du détecteur avant de le nettoyer, en actionnant l'interrupteur secteur de l'installation électrique.

11. Compatibilité avec l'environnement et recyclage



Ce produit a été développé et fabriqué à l'aide de matériaux et de processus qui tiennent compte des problèmes d'environnement et sont conformes à nos normes environnementales.

Pour l'élimination des appareils en fin de vie ou en cas de remplacement des appareils, noter ce qui suit:

- Ce produit est considéré comme un déchet de matériel électrique ou électronique, (“déchet électronique”); il ne doit pas être éliminé comme un déchet domestique. Ceci s'applique en particulier au circuit imprimé.
- **Respecter toutes les lois et réglementations locales en vigueur.**
- Rechercher les possibilités de réutilisation maximale des matières de base pour réduire les contraintes pour l'environnement. Respecter les indications concernant les matières et le recyclage, qui peuvent être jointes à certains composants.
- S'adresser aux dépôts locaux et aux sociétés spécialisées dans la gestion des déchets ou contacter le fournisseur ou le fabricant pour lui retourner les produits usagés ou obtenir des informations plus complètes sur la compatibilité avec l'environnement et le recyclage des déchets.

La boîte d'expédition peut être recyclée. La conserver pour une utilisation future ou en cas de retour du produit au fabricant.

12. Schémas des connexions



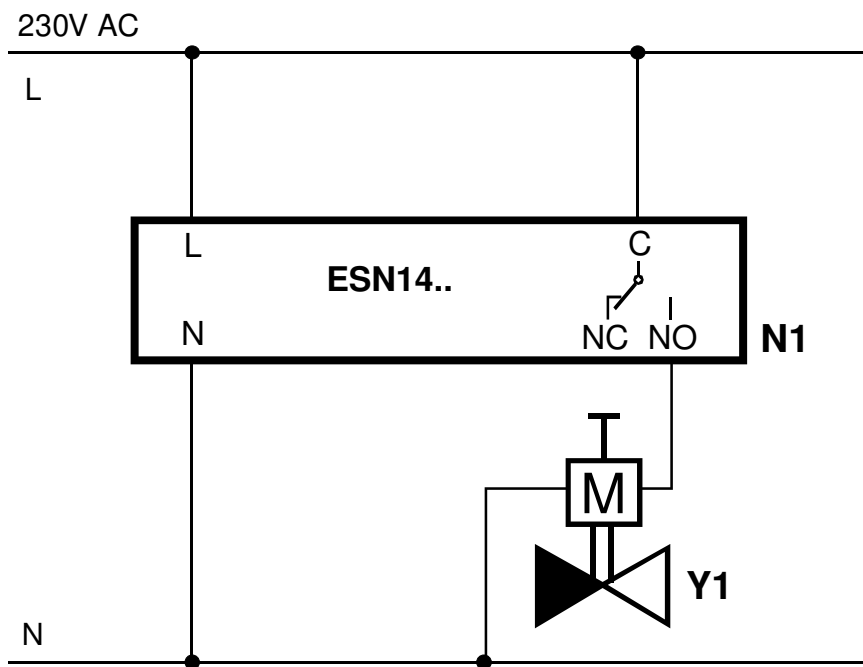
N.B.:

Les détecteurs ESN16.. et ESN26.. peuvent être reliés en parallèle pour commander une seule électrovanne.
Voir les schémas électriques suivants.

Les détecteurs ESN..-LV doivent être alimenté avec 12...24V AC/DC.

Schéma 1:

Détecteur ESN14.. avec électrovanne 230VAC N.O.

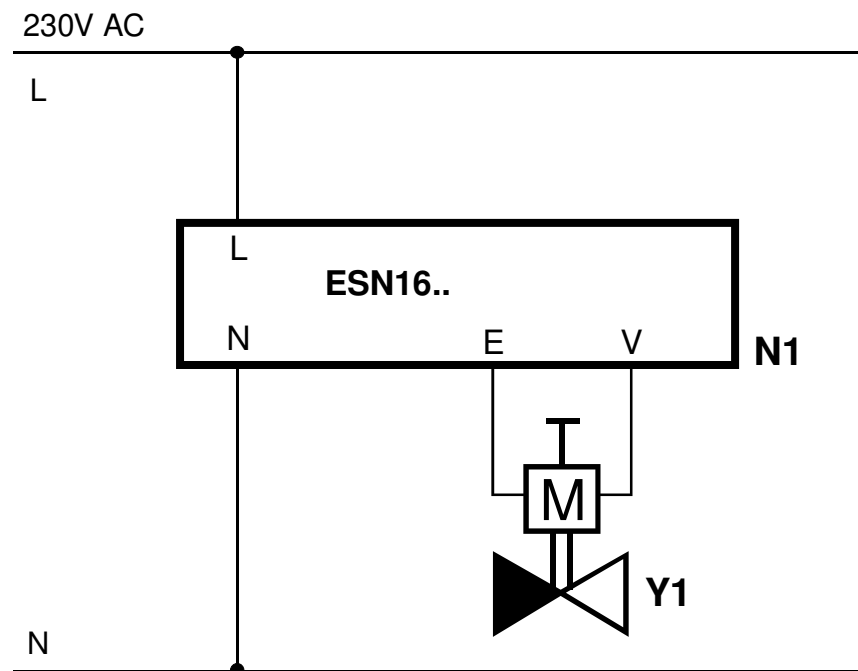


N1 = ESN14..

Y1 = électrovanne 230VAC normalement ouverte

Schéma 2:

Détecteur ESN16.. avec électrovanne 12VDC N.O.

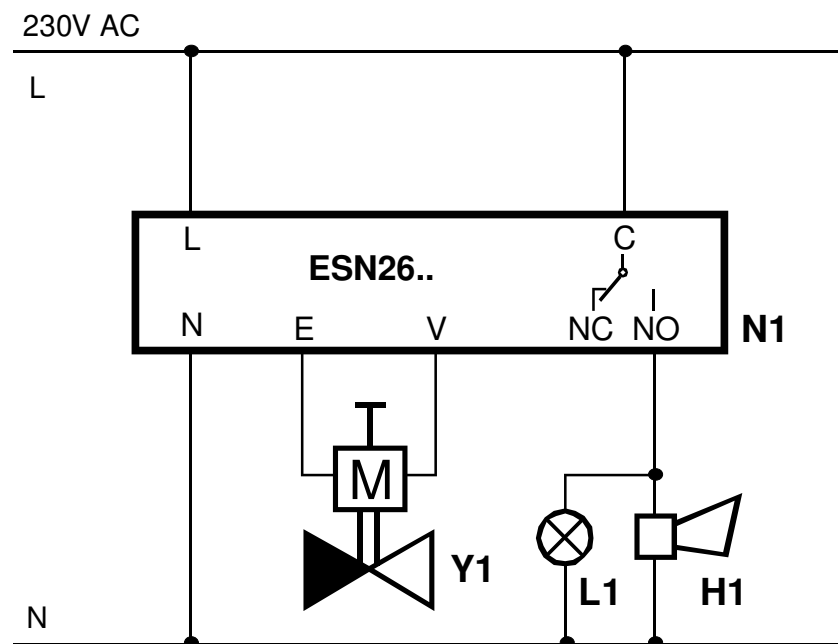


N1 = ESN16..

Y1 = électrovanne 12VDC normalement ouverte

Schéma 3:

Détecteur ESN26.. avec électrovanne 12VDC N.O.
Vibreur ou lampes de signalisation en option.



N1 = ESN26..

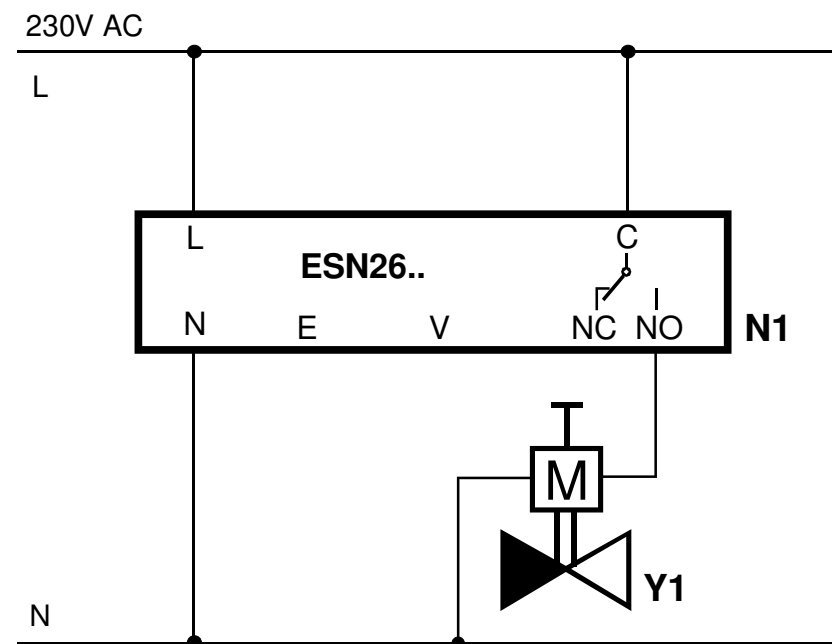
Y1 = électrovanne 12VDC N.O.

L1 = lampes de signalisation 230VAC

H1 = vibreur 230VAC

Schéma 4:

Détecteur ESN26.. avec électrovanne 230VAC N.O.

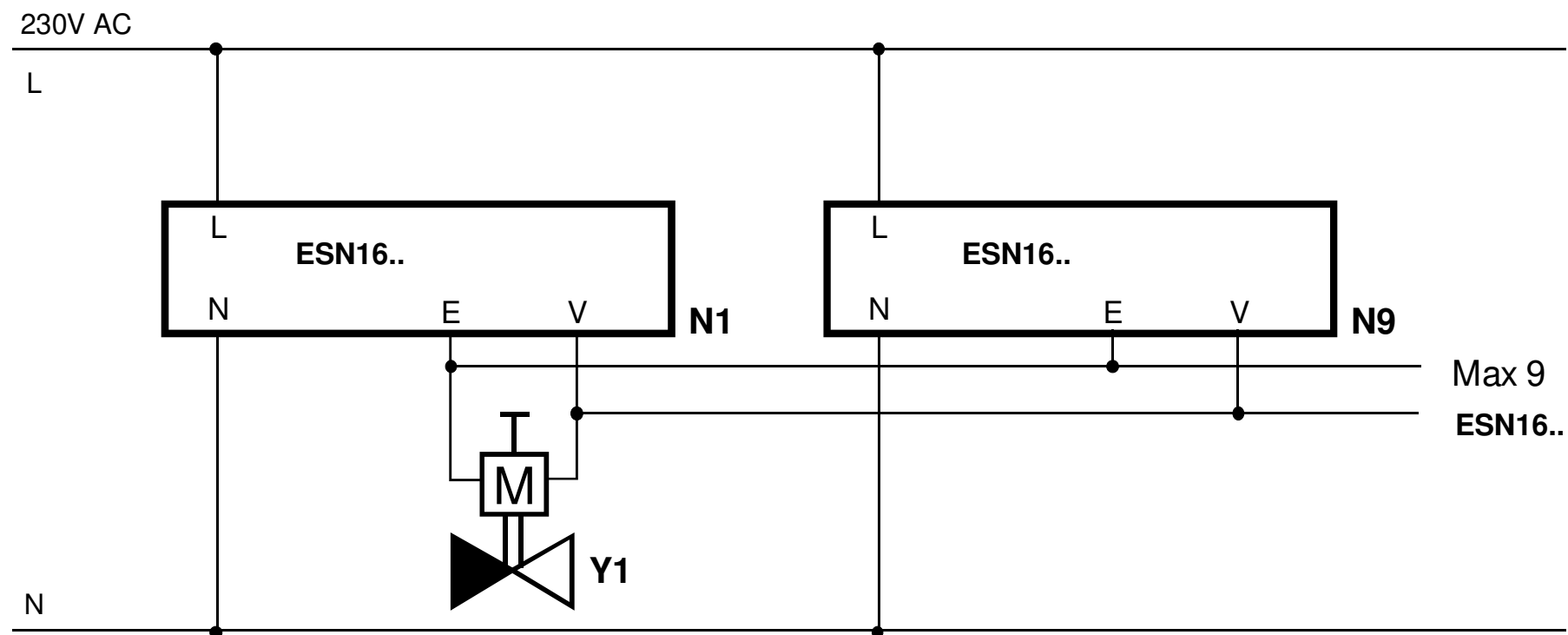


N1 = ESN26..

Y1 = électrovanne 230VAC N.O.

Schéma 5 :

9 détecteurs ESN16.. (ou ESN26..) max. en parallèle avec une électrovanne 12VDC normalement ouverte

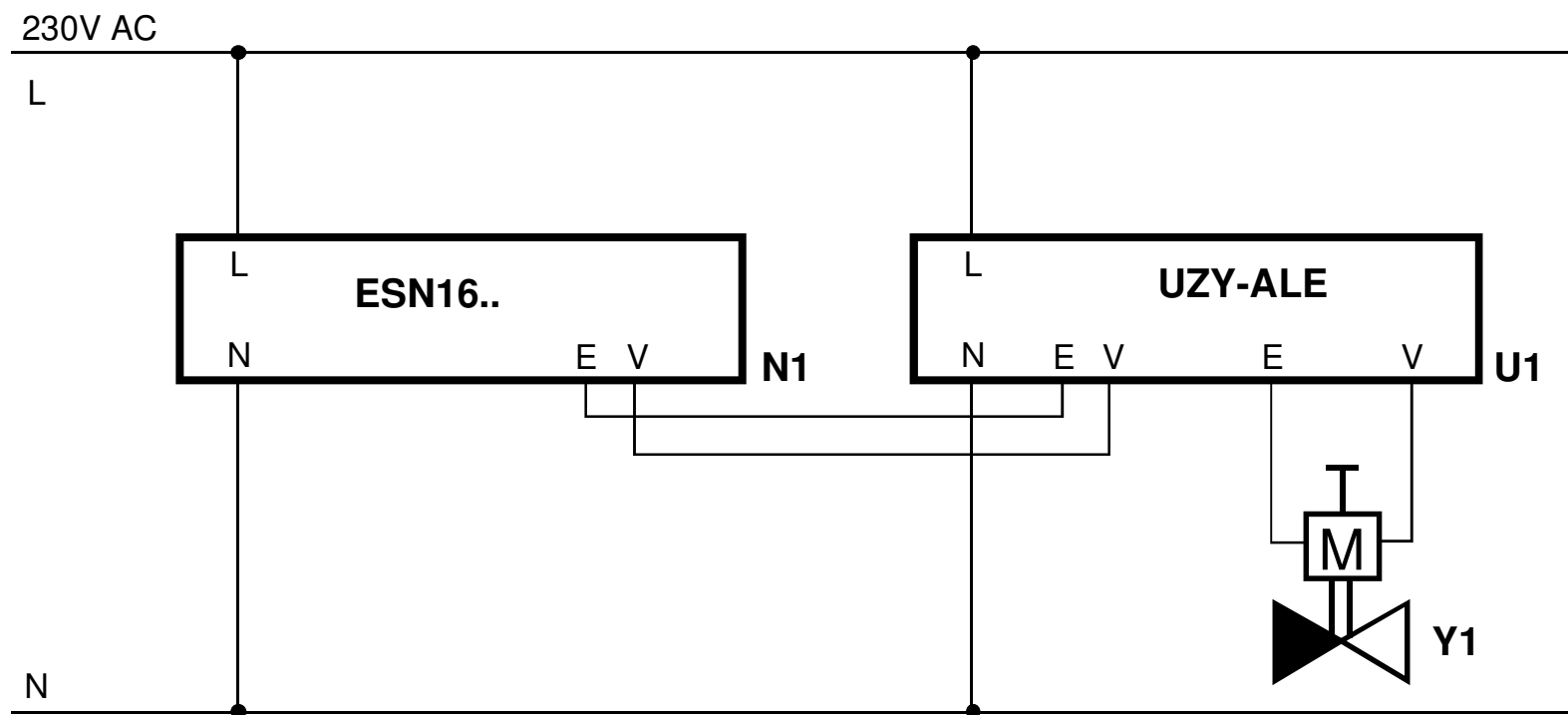


N1 ÷ N9 = ESN16.. (ou ESN26..)

Y1 = électrovanne 12VDC normalement ouverte

Schéma 6:

Détecteur ESN16.. (ou ESN26..) avec UZY-ALE et électrovanne 12VDC normalement fermée

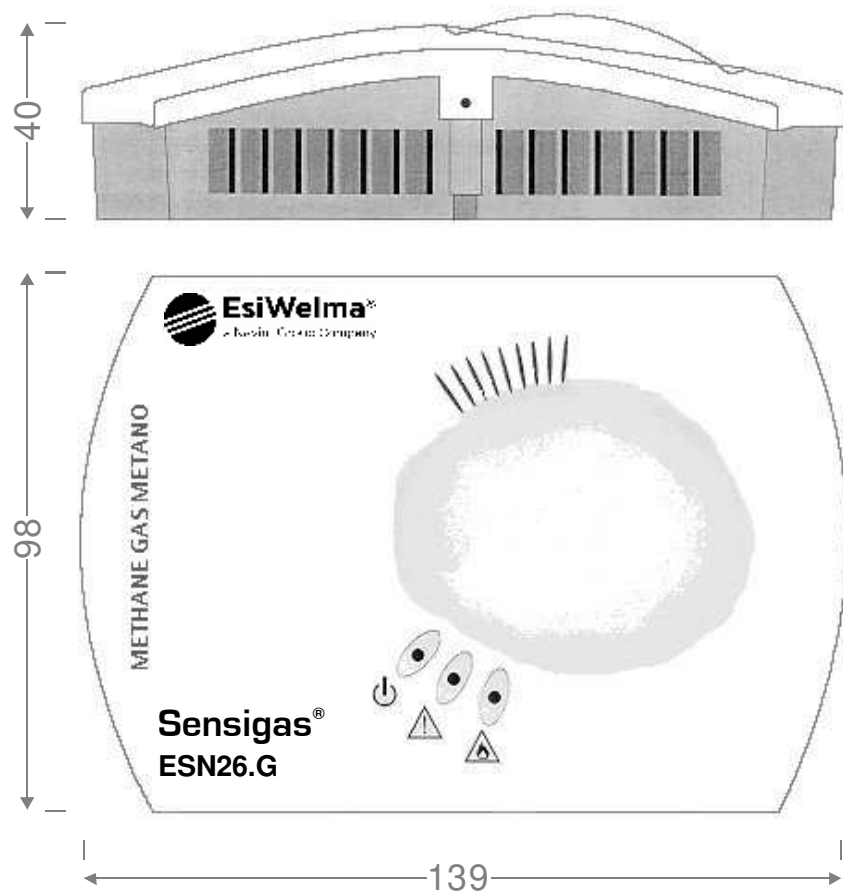


N1 = ESN16.. (ou ESN26..)

Y1 = électrovanne 12VDC normalement fermée

U1 = UZY-ALE adaptateur pour électrovanne 12VDC normalement fermée

13. Dimensions



Date d'installation.....

Date de remplacement.....

Lieu d'installation.....

Date de production.....
(imprimée à l'intérieur du détecteur)

Signature de l'installateur.....

Tampon de l'installateur

Estas instrucciones deben guardarse con el detector.



ATENCIÓN

La instalación de un sistema de detección de fugas de gas para metano o gas de petróleo líquido (LPG), no exime del cumplimiento de las normas de seguridad y las leyes en vigor respecto a la instalación y el uso de equipos de gas, la ventilación de los espacios y las descargas de gases de chimenea.

La instalación, las inspecciones periódicas y la sustitución de equipos debe ser realizada por técnicos especializados.

Estándar de referencia EN50194

1. General

La gama de producto de los detectores de gas para uso doméstico **Sensigas®** incluye los detectores tipo:

- **ESN14.G - ESN16.G - ESN26.G** para metano (CH₄)
- **ESN14.P - ESN16.P - ESN26.P** para Gas de Petróleo Líquido Gas (LPG)

Si el porcentaje de metano CH₄ o de gas LPG en aire supera el umbral establecido en la configuración (ver Datos Técnicos), los detectores ESN14, ESN16.. y ESN26.. envían señales ópticas (con LEDs específicos), señales acústicas (con zumbador incorporado) y una orden eléctrica para interceptar el flujo de gas (con rearme manual).

2. Montaje

Respete la condiciones de temperatura y humedad admisibles (ver Datos Técnicos).

La instalación debería realizarse:

- Sobre pared, con dos tornillos
- Sobre caja de tres módulos

Ubicación

- Montaje sobre pared, en una posición en la que circule el aire naturalmente.
- De modo accesible para controles e inspecciones.
- Nunca cerca de ventanas, rejillas de ventilación, salidas de agua o lugares similares.

ESN14.G - ESN16.G - ESN26.G: 20-30 cm del techo, para detectar gases ligeros tipo metano (fig.1).

ESN14.P - ESN16.P - ESN26.P: 20-30 cm del suelo, para detectar gases pesados tipo LPG (fig.2).

El detector y su elemento sensible se han desarrollado para usar en aire limpio en que puede haber concentraciones ocasionales de gas metano o LPG.

Gases o vapores de sustancias como el alcohol, la silicona o los disolventes presentes en algunos detergentes de uso doméstico, o el humo generado por la cocina pueden causar una intervención no deseada del detector y, a largo plazo, influencias en la fiabilidad del aparato.

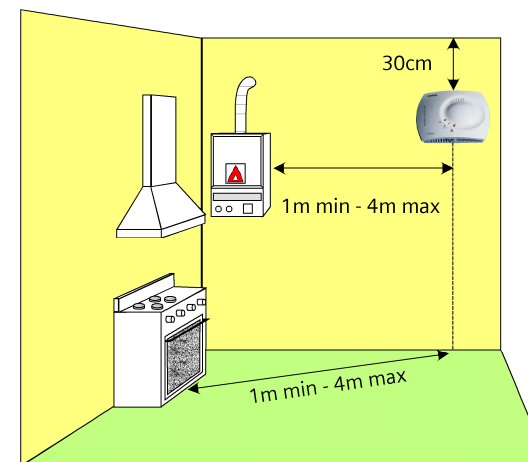


Fig.1: Detección de gas metano

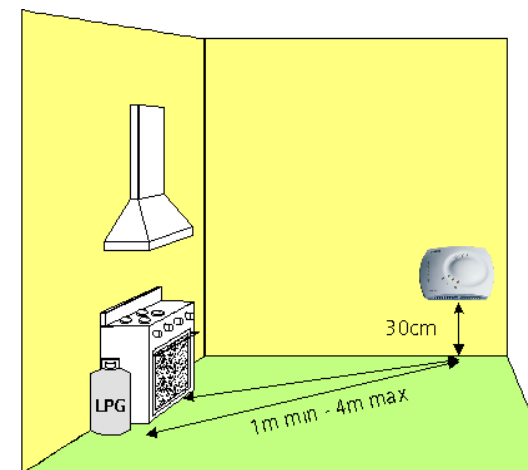
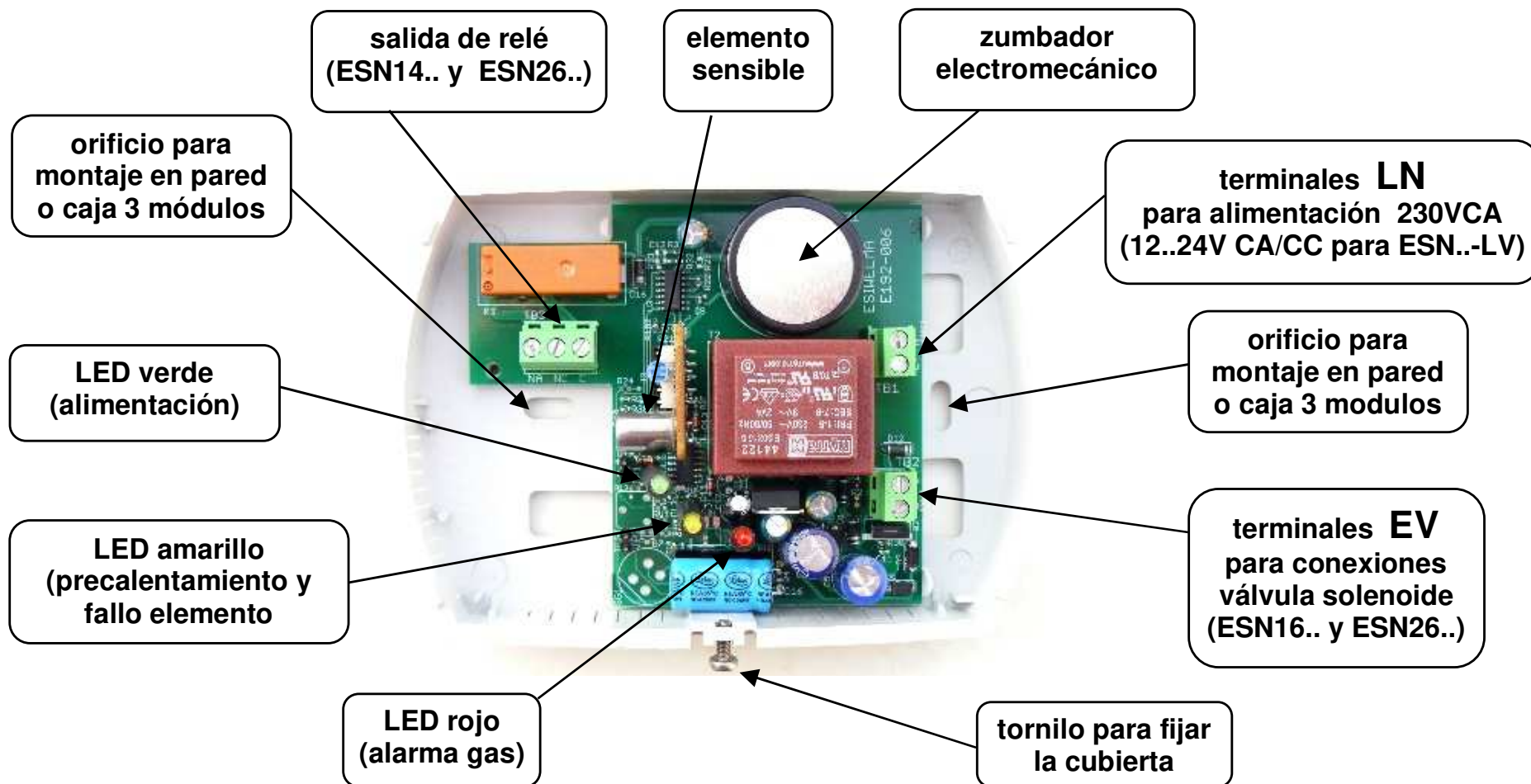


Fig.2: Detección de gas LPG

3. Datos técnicos

Alimentación	230VCA + 10% - 15% (ESN...-LV = 12...24V CA/CC)
Frecuencia	50..60 Hz
Consumo	2 VA
Señal de salida	- electrónica 12 VCC (máx. 13W) electroválvula NA (ESN16.. y ESN26..) - Relé (libre de tensión SPDT) 250V, 8A (ESN14.. y ESN26..)
Tipo de electroválvula	ESN16.. y ESN26.. N.A. (Normal. Abierta) 12VCC, 13W max ESN14.. y ESN26.. N.A / N.C. (Normal. Abierta o Cerrada) 230VCA
Umbral de alarma ESN...G	9 % LIE metano CH4
Umbral de alarma ESN...P	9 % LIE gas de petróleo líquido LPG
Detectores conectables en paralelo	máx. 9
Vida (media)	5 años desde la fecha de instalación.
Superficie cubierta por un detector	unos 40 m ²
Señales ópticas	LED verde (alim.) LED amarillo (precalentamiento / fallo sonda) LED rojo (alarma gas)
Señales acústicas	zumbador electromecánico interno 85 dB a 1 m
Retardos (solamente salida EV)	15s entre la iluminación del LED rojo y la activación de la válvula
Grado de protección	IP42 si está correctamente instalado
Máx. longitud válvula	80 m sección de cables: 1,5 mm ² min (terminales EV)
Temperatura ambiente de servicio	-10... 40°C
Humedad relativa	30...90 % H. R. sin condensación
Dimensiones	139 mm x 98 mm x 40 mm
Estándar de producto	EN50194
Conformidad CE	
Compatibilidad Electromagnética EMC	2014/30/UE – EN50270
Bajo voltaje LVD	2014/35/UE – EN50194

4. Interior del detector



5. Conexiones eléctricas

- La instalación debe realizarse cumpliendo con todas las leyes vigentes
- Las conexiones eléctricas deben realizarse siguiendo los diagramas de estas instrucciones. Sección de cables: 1,5 mm²
- Máx. longitud permisible entre el detector y la válvula solenoide: **80 m**
- **Solo conecte válvulas con una potencia absorbida que no exceda los 13W a la salida EV**
- Para los detectores use solo conexiones eléctricas cableadas permanentemente.

6. Instalación

- Retire la cubierta, (suelte el tornillo de la parte inferior)
- Sujete el cuerpo a la pared
- Haga las conexiones eléctricas siguiendo los diagramas de estas instrucciones.
- Vuelva a poner la cubierta sobre el cuerpo. Procure no dañar los LEDs



Nunca toque el sensor o el circuito eléctrico. Cualquier manipulación puede causar una descarga eléctrica y poner en peligro el correcto funcionamiento del detector.

7. Puesta en marcha

Los detectores no requieren de programación o parametrización.

7.1 Preparación

- Compruebe que el detector elegido es adecuado para el gas a detectar:
ESN14.G - ESN 16.G - ESN26.G para metano CH₄ ESN14.P - ESN 16.P - ESN26.P para gas de petróleo líquido LPG

- Compruebe que la válvula solenoide sea la adecuada para la aplicación deseada
- Compruebe que las conexiones eléctricas se hagan siguiendo los diagramas y los datos impresos en la parte trasera del detector.

7.2 *Puesta en marcha*

- Alimente el detector a 230VCA (12...24V CA/CC para detectores ESN..-LV)
- Espere (aprox. 60s) la fase de pre-calentamiento en la que el detector no está activo y los LEDs están:
 - LED verde ENCENDIDO
 - LED amarillo ENCENDIDO
 - LED rojo APAGADO
- Al final de la fase de pre-calentamiento, el detector tiene todas las funciones activas y los LEDs están:
 - LED verde ENCENDIDO
 - LED amarillo APAGADO
 - LED rojo APAGADO
- Abra manualmente la válvula solenoide, accionando su dispositivo de rearme.

7.3 *Verificación de funcionamiento*

1. Para verificar el correcto funcionamiento del detector, es necesario actuar del siguiente modo para simular una alarma:
 - Acerque una botella de gas al detector y, **sin retirar la tapa**, deje salir una pequeña cantidad de gas:



ATENCIÓN: no pulverice el gas directamente sobre el detector, ya que podría dañarlo. Repita el procedimiento de modo que incremente gradualmente la concentración de gas cerca del elemento sensible.



Puede usarse una botella de gas apropiado o, alternativamente, una mezcla de propano / butano.

2. Después de estas operaciones, el detector entra en un estado de alarma, con los siguientes efectos:

- se ilumina el LED rojo
- el LED verde continúa iluminado
- el zumbador emite un sonido constante durante todo el periodo de la alarma
- el relé (ESN14.. y ESN26..) se invierte y activa las cargas eléctricas conectadas al mismo (válvula solenoide etc.)
- la válvula solenoide (terminales EV ESN16.. y ESN26..) se cierra después de 15s (señal de pulsos de 0,5s cada 10s)

Al final de la simulación de alarma, el detector vuelve al estado normal, excepto porque la válvula solenoide permanece cerrada: para restaurar el flujo de gas es necesario abrirla manualmente.



Recomendamos repetir la operación de prueba al menos una vez al año, tras paradas largas y cada vez que se sustituya el detector.



ATENCIÓN!

La vida media de los detectores ESN14.., ESN16.. y ESN26.. es de 5 años a partir de la fecha de instalación. Es necesario sustituirlos sistemáticamente antes de que termine el 5º año de uso.



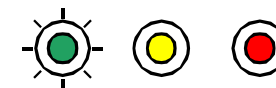
El detector viene calibrado de fábrica, con un umbral de alarma no ajustable (ver datos técnicos). El procedimiento del apartado 7.3 no está destinado a verificar el umbral de alarma, sino sólo probar el funcionamiento general del detector y los equipos de señalización y corte.



Si realiza procedimientos de prueba distintos del arriba mencionado, el detector podría generar respuestas inesperadas. En particular, usar sustancias o humos no adecuados (alcoholes o disolventes de silicona, etc.), o incluso sustancias adecuadas pero en concentraciones altas, podría dañar permanentemente el elemento sensible y poner en peligro el correcto funcionamiento del detector.

8. Funcionamiento

Normal - El LED verde está encendido, y los LEDs rojo y amarillo están apagados



Alarma de gas - El LED rojo está encendido
- El zumbador suena de forma continua
- El relé (ESN14.. y ESN26..) se invierte y activa las cargas eléctricas que tiene conectadas
- La válvula (EV) cierra después transcurridos 15s, (señal de pulsos de 0,5 s cada 10 s)



El olor específico que cada distribuidor / productor da al metano y al LPG, junto con la alta sensibilidad del olfato humano, permiten notar la presencia de concentraciones muy bajas de estos gases, incluso pocas ppm (partes por millón), antes de que el detector intervenga. Por razones prácticas, el detector está calibrado para intervenir a umbrales más altos, pero siempre por debajo del umbral de peligrosidad.



IMPORTANTE

EN CASO DE ALARMA POR FUGA DE METANO O LPG, PROCEDA DEL SIGUIENTE MODO:

- Apague cualquier llama y todos los equipos que funcionen con gas
- Evite la aparición de cualquier chispa (causa de explosión), es decir, no encienda o apague ninguna luz eléctrica ni ningún aparato que use electricidad
- Cierre la válvula principal de la red de gas o de la botella de gas LPG
- Abra ventanas y puertas para ventilar el ambiente
- Busque la causa de la alarma y elimínela. Si no puede, deje el edificio y, desde fuera, pida ayuda

9. Señalización de los detectores

ESTADO DEL DETECTOR	LEDs			ZUMBADOR	SALIDAS DEL DETECTOR	
	Verde	Amarillo	Rojo		Válvula solenoide (ESN16.., ESN26..)	Relé (ESN14.., ESN26..)
APAGADO (sin tensión)						
Pre calentamiento (60s)						
Funcionamiento normal						
Alarma de gas						
Fallo del elemento sensible						

<u>Leyenda</u>	= apagado	= no activo	= sin tensión (válvula abierta)	= relé apagado
	= encendido	= activo	= pulsos (válvula cerrada)	= relé encendido

10. Mantenimiento

El equipo no requiere mantenimiento, salvo por la comprobación periódica (ver arriba). Sustituya el detector 5 años después de la fecha de instalación (ver indicaciones en la cubierta frontal).

Para la limpieza periódica de la carcasa de plástico del detector, use un paño ligeramente humedecido y jabón neutro. No use productos de limpieza agresivos, tipo alcohol, amoníaco, disolventes, etc.



PRECAUCIÓN: Para evitar cualquier riesgo de descarga eléctrica, antes de limpiar el detector, desconéctelo de la red eléctrica.

11. Compatibilidad medioambiental y eliminación de residuos



Este producto se ha desarrollado y fabricado usando materiales y procedimientos teniendo muy en cuenta el tema medioambiental, y cumple con nuestros estándares medioambientales

Por favor, tenga lo siguiente en cuenta a la hora de tirar el producto al final de su vida, o a la hora de reemplazarlo:

- Para la eliminación del producto, este equipo está catalogado como eléctrico y electrónico (“desperdicios electrónicos”); no lo tire con la basura doméstica. Esto se aplica particularmente al ensamblado de PVC.
- **Respete todas las normas y leyes locales vigentes.**
- Ayude siempre reutilizar los materiales básicos con mínimo estrés medioambiental. Tenga en cuenta cualquier nota sobre los materiales o la eliminación de residuos que figure en los componentes individuales.
- Use los puntos limpios o consulte con su proveedor o fabricante para devolver los productos usados o para obtener más información sobre la compatibilidad medioambiental y la eliminación de residuos.

El embalaje puede ser reciclado. Consérvelo para su uso futuro, o por si tiene que devolver el producto al fabricante

12. Diagramas de conexión



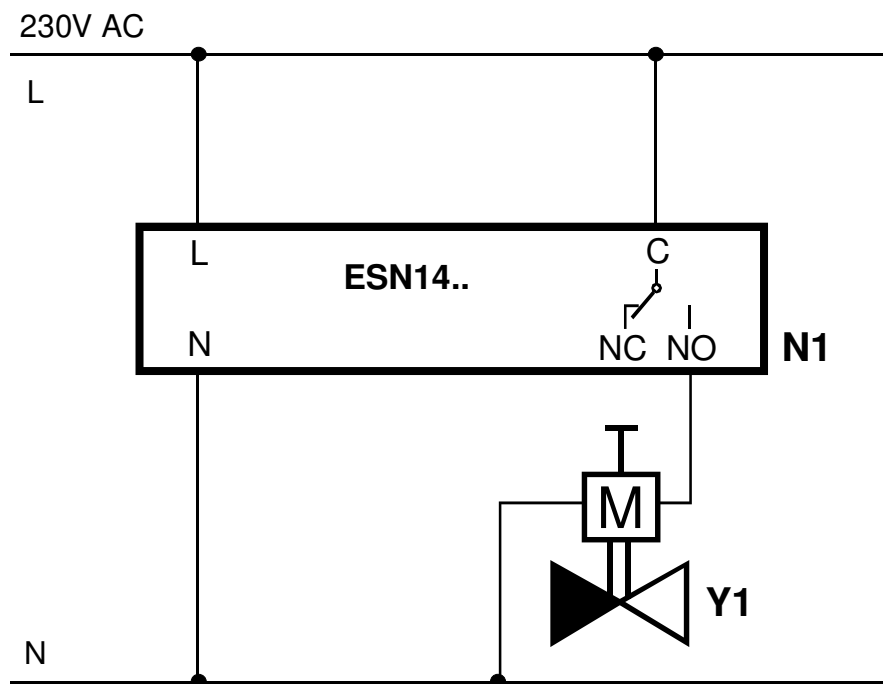
Nota:

Los detectores ESN16.. y ESN26.. pueden conectarse en paralelo para controlar sólo una válvula solenoide. Remítirse a los siguientes diagramas eléctricos.

Los detectores ESN..-LV deben ser alimentados con 12...24V CA/CC

Diagrama 1:

Detector ESN14.. con válvula solenoide N.A. 230VCA

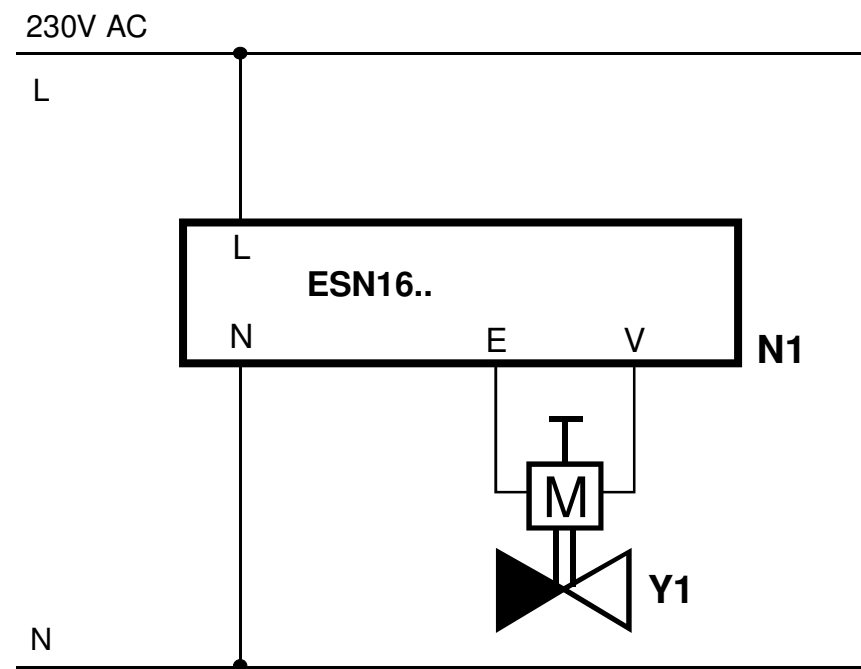


N1 = ESN14..

Y1 = Válvula solenoide N.A. 230VCA

Diagrama 2:

Detector ESN16.. con válvula solenoide N.A. 12VCC

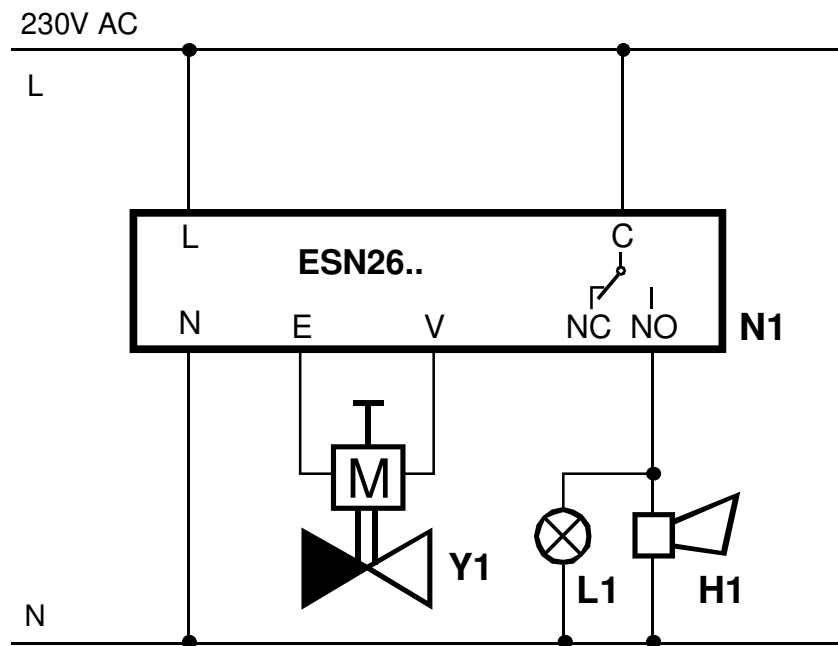


N1 = ESN16..

Y1 = Válvula solenoide N.A. 12VCC

Diagrama 3:

Detector ESN26.. con válvula solenoide N.A. 12VCC
Dispositivos opcionales: Zumbador y luces de señalización



N1 = ESN26..

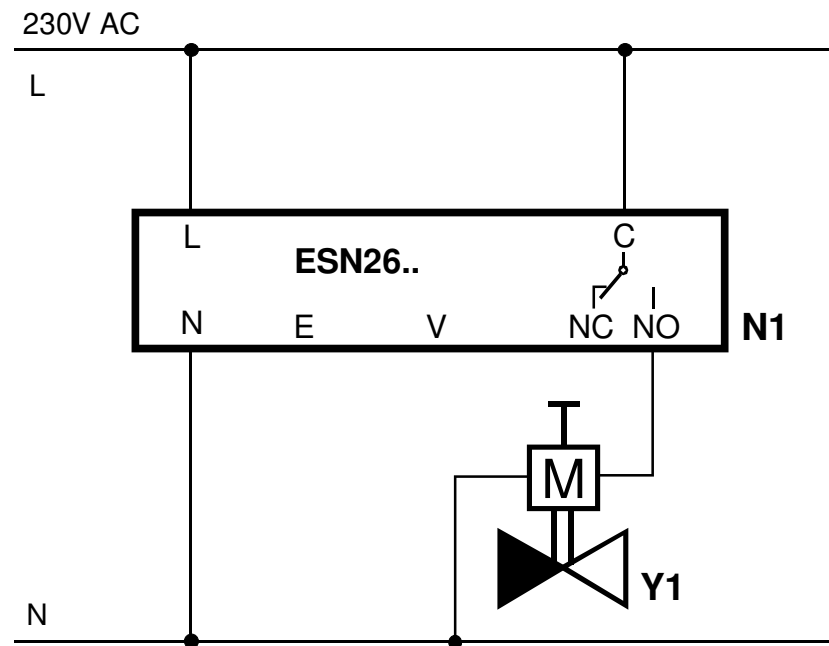
Y1 = Válvula solenoide N.A. 12VCC

L1 = Luces de señalización

H1 = Zumbador

Diagrama 4:

Detector ESN26.. con válvula solenoide N.A. 230VCA

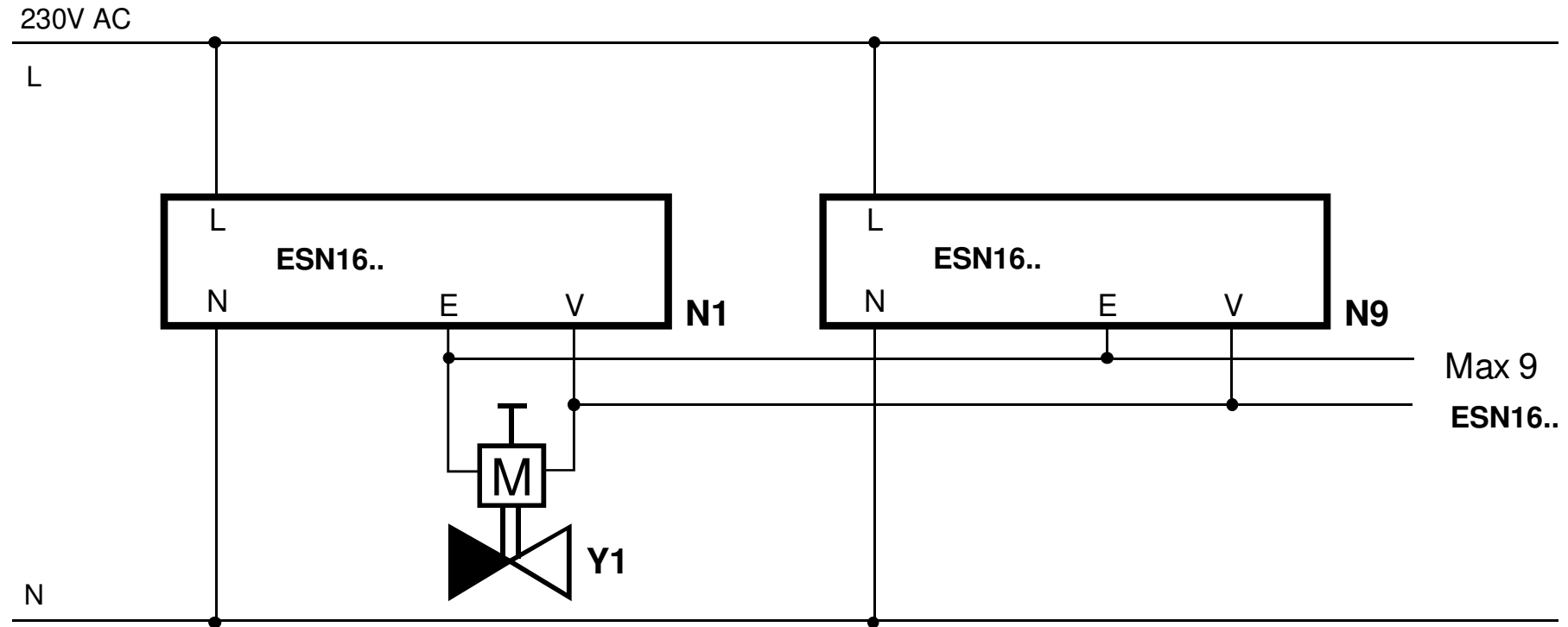


N1 = ESN26..

Y1 = Válvula solenoide N.A. 230VCA

Diagrama 5:

Máx. 9 detectores ESN26.. en paralelo, con válvula solenoide N.A. 12VCC

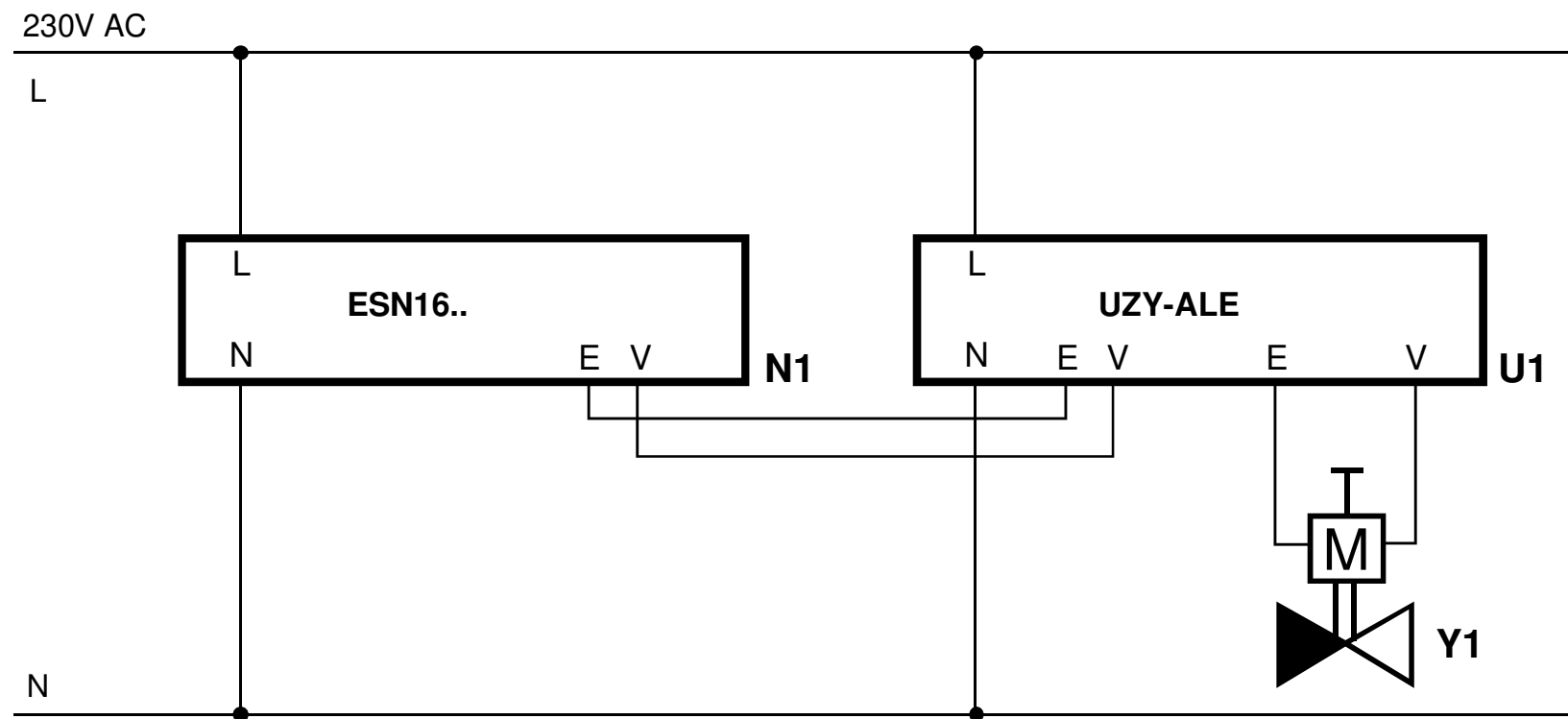


N1 = ESN16.. (ESN26..)

Y1 = Válvula solenoide N.A. 12VCC

Diagrama 6:

Detector ESN16.. o ESN26.. con adaptador UZY-ALE y válvula solenoide N.C. 12VCC

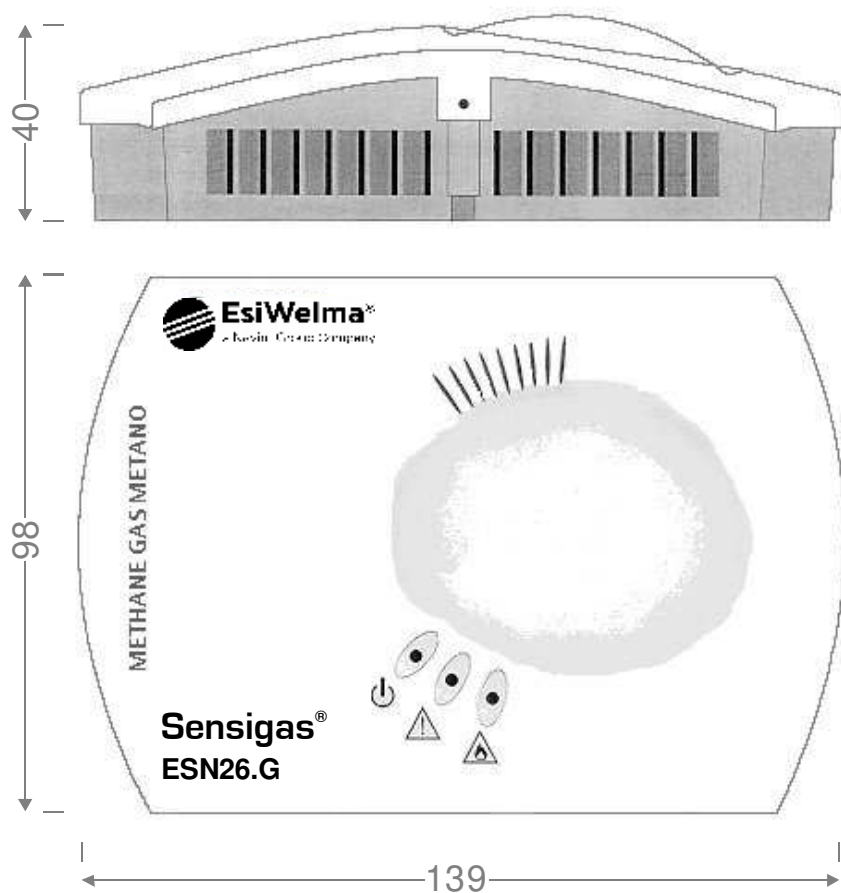


N1 = ESN16.. (ESN26..)

Y1 = Válvula solenoide N.C. 12VCC

U1 = adaptador UZY-ALE

13. Dimensiones



Fecha de instalación.....

Fecha de sustitución.....

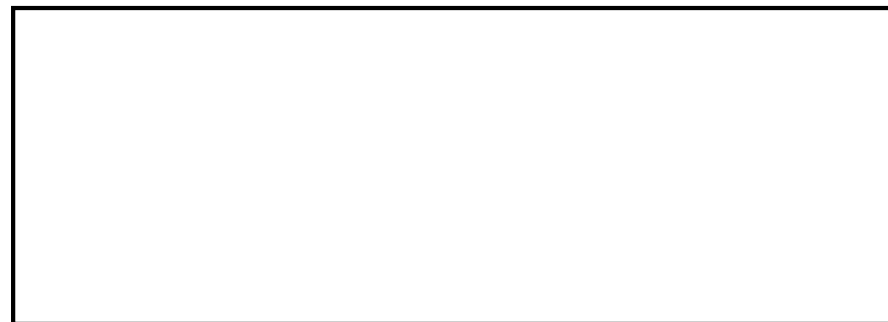
Lugar de instalación.....

Fecha de fabricación.....
(impresa dentro del detector)

Firma del contratista (instalador).....

.....

Sello del contratista





Via F.lli Canepa 134D-E
16010 Serra Riccò (Genova)
Italy
Tel: +39 010 75421 1
Fax: +39 010 75421 78
e-mail: info@esiwelma.it
Web: www.esiwelma.it

It - *Per la nostra politica del continuo miglioramento del prodotto, le specifiche sono soggette a modifiche senza preavviso*
En - *Due to our policy of continuous product improvement, specifications are subject to change without notice*
Fr - *En raison de notre politique d'amélioration continue de nos produits, les spécifications peuvent être modifiées sans préavis*
Es - *Debido a nuestra política de mejora continua del producto, las especificaciones están sujetas a cambios sin previo aviso.*